

# Disc 09.5730.10

**brembo**  
AFTERMARKET

## Specificații tehnice disc

**Osie** Anterioară

**Diametru**  
283 mm

**Înălțime totală (A)**  
27,2 mm

**Diametru de centrare (B)**  
66 mm

**Număr orificii (C)**  
4

**Grosime (TH)**  
22 mm

**Grosime min.**  
20 mm

**Cuplu de strângere**   
90 Nm

**Unități per cutie**  
2

**Cod EAN**  
8020584573013

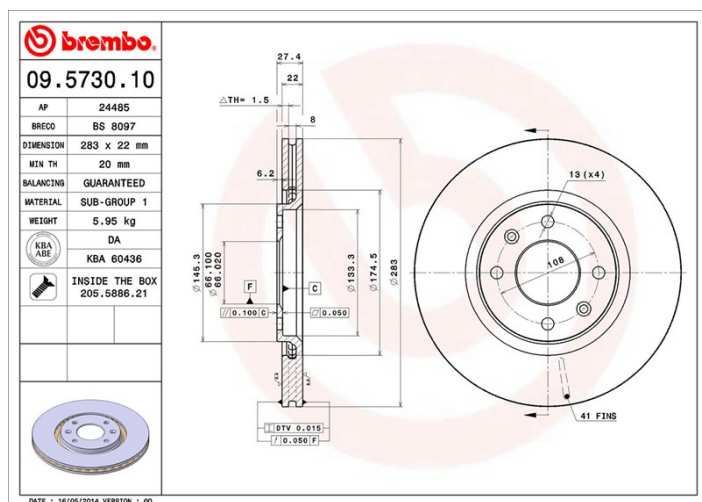


## Coduri mărci

**Brembo**  
09.5730.10

**AP**  
24485

**Breco**  
BS 8097



## Specificații tehnice

### Disc cu șuruburi de fixare

Prin introducerea șurubului de fixare în cutia discului, Brembo furnizează un ajutor în plus mecanicului în situația în care șurubul original ruginește sau se uzează într-o asemenea măsură încât să împiedice reutilizarea sau să o facă periculoasă.



## Autovehicule compatibile

### CITROËN

Model	Tip	kW	An
XANTIA (X1_, X2_)	1.9 Turbo D	66	05/93 04/03
XANTIA (X1_, X2_)	2.0 i	89	03/93 04/03
XANTIA (X1_, X2_)	2.0 i 16V	112	03/93 01/98
XANTIA (X1_, X2_)	2.0 i 16V	110	06/94 01/98
XANTIA (X1_, X2_)	2.0 i 16V	97	06/95 04/03
XANTIA Break (X1_, X2_)	1.8 i	66	04/97 04/03
XANTIA Break (X1_, X2_)	1.8 i	74	06/95 01/98
XANTIA Break (X1_, X2_)	1.8 i 16V	81	06/95 04/03

XANTIA Break (X1_, X2_)	1.9 SD	55	04/97 04/03
XANTIA Break (X1_, X2_)	1.9 Turbo D	66	06/95 04/03
XANTIA Break (X1_, X2_)	2.0 HDI 90	66	03/99 04/03
XANTIA Break (X1_, X2_)	2.0 i	89	06/95 04/03
XANTIA Break (X1_, X2_)	2.0 i 16V	97	06/95 04/03
XSARA (N1)	2.0 16V	100	09/00 03/05
XSARA (N1)	2.0 HDi 109	80	05/01 03/05
XSARA Break (N2)	2.0 16V	100	09/00 08/05
XSARA Break (N2)	2.0 HDi 109	80	05/01 08/05
XSARA Coupe (N0)	2.0	97	08/98 08/00
XSARA Coupe (N0)	2.0 16V	100	09/00 03/05
XSARA Coupe (N0)	2.0 HDi 109	80	05/01 03/05
XSARA Coupe (N0)	2.0 i 16V	120	02/98 03/05

## Coduri OE

### Coduri OE compatibile

CITROËN	4246T9
CITROËN	4246V0
CITROËN	4246V6
CITROËN	4249K4
CITROËN	95667810