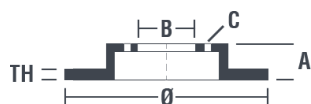


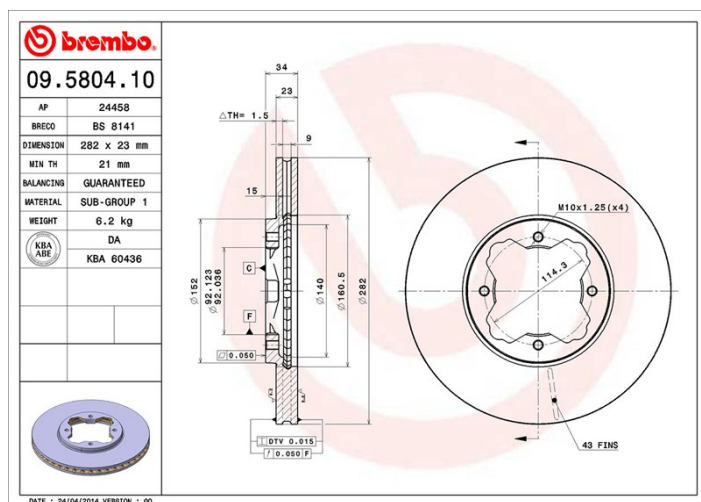
Specificații tehnice disc

Osie Anterioară	Diametru 282 mm
Înălțime totală (A) 34 mm	Diametru de centrare (B) 92 mm
Număr orificii (C) 4	Grosime (TH) 23 mm
Grosime min. 21 mm	Cuplu de strângere 108 Nm
Unități per cutie 2	Cod EAN 8020584580417



Coduri mărci

Brembo 09.5804.10	AP 24458	Breco BS 8141
-----------------------------	--------------------	-------------------------



Specificații tehnice

Autovehicule compatibile

HONDA				
Model	Tip	kW	An	
ACCORD IV (CB)	2.2 i 16V (CB7)	110	01/90 03/93	
ACCORD IV (CB)	2.2 i 16V Automatik (CB7)	108	01/90 03/93	
ACCORD V (CC, CD)	2.3 i SR	116	03/93 01/96	
ACCORD V (CE, CF_)	1.9 i (CE7)	85	02/96 10/98	
ACCORD V (CE, CF_)	2.0 i LS (CE8)	96	02/96 10/98	
ACCORD V (CE, CF_)	2.0 TDi (CF1)	77	04/96 10/98	
ACCORD V (CE, CF_)	2.2 i VTEC (CE9)	110	02/96 10/98	
ROVER				
Model	Tip	kW	An	
600 (RH)	620 i	85	08/93 06/96	

600 (RH)	620 Sdi	77	05/94 06/99
600 (RH)	620 Si	96	08/93 02/99
600 (RH)	620 Ti Vitesse	147	05/94 08/98
600 (RH)	623 Si	116	08/93 06/99

Coduri OE

Coduri OE compatibile

ACURA	45251SM4G02
HONDA	45251SM4G00
HONDA	45251SM4G01
HONDA	45251SM4G02
HONDA	45251SN7E50
ROVER	GBD90837
ROVER	GBD90843