

Specificații tehnice disc

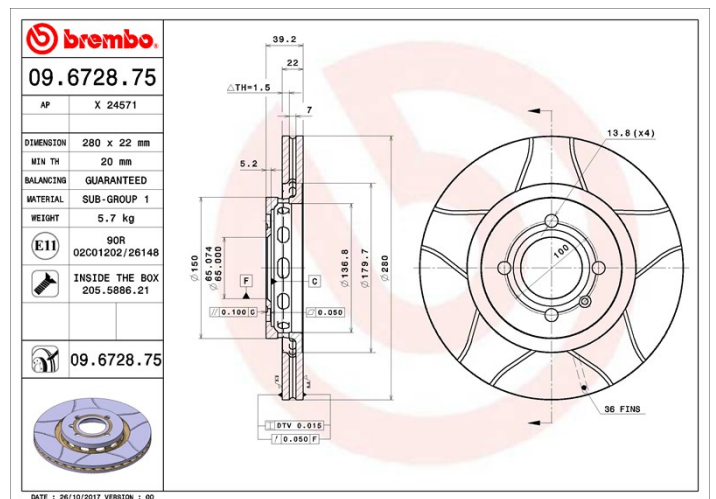
Osie Anterioară	Diametru 280 mm
Înălțime totală (A) 39,2 mm	Diametru de centrare (B) 65 mm
Număr orificii (C) 4	Grosime (TH) 22 mm
Grosime min. 20 mm	Cuplu de strângere 110 Nm
Unități per cutie 2	Cod EAN 8020584015285



Coduri mărci

Brembo
09.6728.75

AP
X 24571



Specificații tehnice

Disc cu șuruburi de fixare

Prin introducerea șurubului de fixare în cutia discului, Brembo furnizează un ajutor în plus mecanicului în situația în care șurubul original ruginește sau se uzează într-o asemenea măsură încât să împiedice reutilizarea sau să o facă periculoasă.



Disc UV

Procesul de vopsire UV garantează o rezistență superioară la coroziune și o protecție completă a discului.



Autovehicule compatibile

SEAT			
Model	Tip	kW	An
CORDOBA (6K1, 6K2)	1.8 T 20V Cupra	115	07/00 10/02
CORDOBA (6K1, 6K2)	2.0 i 16V	110	08/96 06/99
IBIZA II (6K1)	1.8 T 20V Cupra	115	07/00 02/02
IBIZA II (6K1)	2.0 i 16V	110	08/96 08/99
TOLEDO I (1L)	1.9 TDI	81	11/96 03/99

VW

Model	Tip	kW	An
CORRADO (53I)	1.8 G60	118	09/88 09/93
GOLF II (19E, 1G1)	1.8 GTI G60	118	04/90 07/91
GOLF II (19E, 1G1)	1.8 GTI G60 Syncro	118	08/88 12/91
PASSAT (3A2, 35I)	1.8 G60 Syncro	118	08/88 08/96
PASSAT Variant (3A5, 35I)	1.8 G60 Syncro	118	08/88 05/97

Coduri OE**Coduri OE compatibile**

SEAT	535615301
VW	535615301