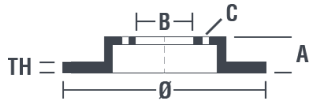


Specificații tehnice disc

Osie Anterioară	Diametru 277 mm
Înălțime totală (A) 46,2 mm	Diametru de centrare (B) 54 mm
Număr orificii (C) 5	Grosime (TH) 25 mm
Grosime min. 23 mm	Cuplu de strângere
Unități per cutie 2	Cod EAN 8020584680612

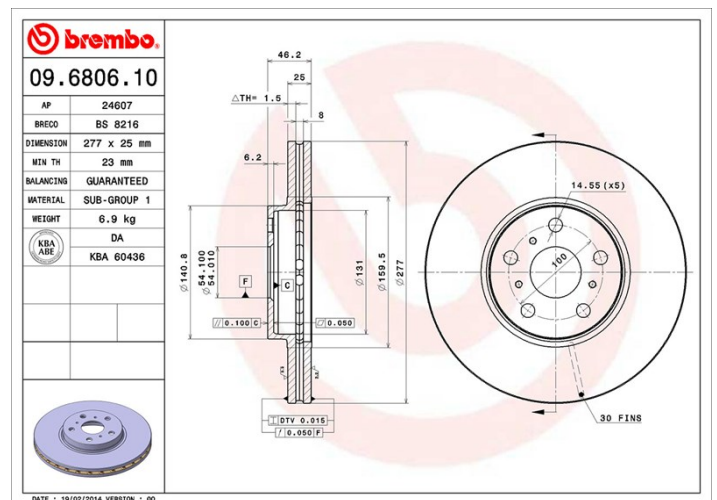


Coduri mărci

Brembo
09.6806.10

AP
24607

Breco
BS 8216



Specificații tehnice

Autovehicule compatibile

TOYOTA

Model	Tip	kW	An
CELICA Convertible (_T18_)	2.0 GTi (ST182)	115	10/89 11/93
CELICA Coupe (_T18_)	2.0 GTi (ST182)	115	10/89 01/94
CELICA Coupe (_T18_)	2.0 Turbo 4WD (ST185)	150	10/89 11/93
CELICA Coupe (_T18_)	2.0 Turbo 4WD (ST185)	153	10/89 11/93

Coduri OE

Coduri OE compatibile

TOYOTA	4351220390
TOYOTA	4351220400