

Disc 09.6893.11



Specificații tehnice disc

Osie Anterioară

Diametru
282 mm

Înălțime totală (A)
47,1 mm

Diametru de centrare (B)
70,2 mm

Număr orificii (C)
5

Grosime (TH)
23 mm

Grosime min.
21 mm

Cuplu de strângere 
108 Nm

Unități per cutie
2

Cod EAN
8020584216033

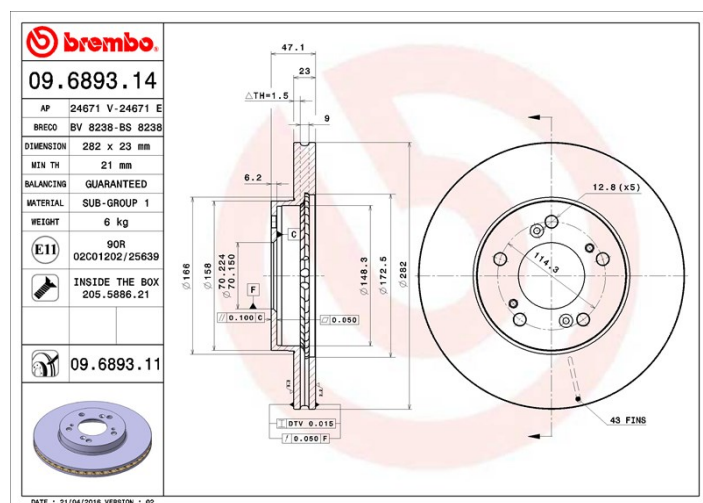


Coduri mărci

Brembo
09.6893.11

AP
24671 V

Breco
BV 8238



Specificații tehnice

Disc cu șuruburi de fixare

Prin introducerea șurubului de fixare în cutia discului, Brembo furnizează un ajutor în plus mecanicului în situația în care șurubul original ruginește sau se uzează într-o asemenea măsură încât să împiedice reutilizarea sau să o facă periculoasă.



Disc UV

Procesul de vopsire UV garantează o rezistență superioară la coroziune și o protecție completă a discului.



Autovehicule compatibile

ACURA

Model	Tip	kW	An
LEGEND Coupe	2.7	130	01/87 08/91
LEGEND II	3.2	151	08/91 08/96
LEGEND II Coupe	3.2	151	08/91 08/96

HONDA

Model	Tip	kW	An
CR-V I (RD)	2.0 (RD1)	98	04/99 02/02

CR-V I (RD)	2.0 16V 4WD (RD1, RD3)	108	01/99 02/02
CR-V I (RD)	2.0 16V 4WD (RD1, RD3)	94	10/95 12/01
HR-V (GH)	1.6 16V (GH1, GH3)	77	03/99 -
HR-V (GH)	1.6 16V 4WD (GH2, GH4)	77	03/99 -
HR-V (GH)	1.6 16V 4WD (GH2, GH4)	91	10/99 -
INTEGRA Coupe (DC2, DC4)	1.8	107	07/93 11/01
INTEGRA Coupe (DC2, DC4)	1.8 Type-R	140	11/97 10/01
INTEGRA Coupe (DC2, DC4)	1.8 Type-R (DC2)	147	09/93 08/01
LEGEND III (KA)	3.5 i 24V (KA9)	151	02/96 10/97
LEGEND III (KA)	3.5 i 24V (KA9)	153	11/97 09/04
PRELUDE V (BB_)	2.2 16V (BB6)	147	10/96 10/00
PRELUDE V (BB_)	2.2 16V (BB6, BB8)	136	10/96 10/00
SHUTTLE (RA)	2.2 16V (RA1)	110	10/94 02/98
SHUTTLE (RA)	2.3 16V (RA3, RA6)	110	10/97 06/04
SHUTTLE (RA)	3.0 (RA8)	154	10/97 06/04
SHUTTLE (RA)	3.0 4x4	154	10/97 06/02

Coduri OE

Coduri OE compatibile

ACURA	45251SP0000
ACURA	45251SZ3000
ACURA	45251SZ3E00
HONDA	45251S2HN00
HONDA	45251SP0000
HONDA	45251SZ3000
HONDA	45251SZ3E00