

Specificații tehnice disc

Osie Posterioară

Diametru
300 mm

Înălțime totală (A)
58 mm

Diametru de centrare (B)
90 mm

Număr orificii (C)
5

Grosime (TH)
22 mm

Grosime min.
20,4 mm

Cuplu de strângere
Nm

Unități per cutie
2

Cod EAN
8020584223116

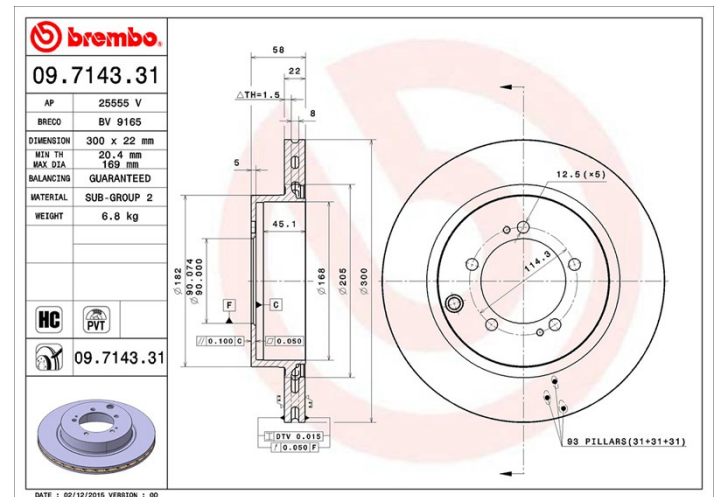


Coduri mărci

Brembo
09.7143.31

AP
25555 V

Breco
BV 9165



Specificații tehnice

Disc ventilat PVT

Discul PTV utilizează, în camera de ventilație, cuie în loc de pene. Capacitatea de răcire a discului mărește cu peste 40% rezistența discului la fisurile termice.



Disc High Carbon (HC)

Datorită procentului ridicat de carbon din compoziția chimică a fontei, discul HC oferă un coeficient de amortizare superior, capabil să reducă vibrațiile și nivelul de zgomot în timpul condusului.



Disc UV

Procesul de vopsire UV garantează o rezistență superioară la coroziune și o protecție completă a discului.



Autovehicule compatibile

MITSUBISHI

Model	Tip	kW	An
LANCER VII (CS_A, CT_A)	EVO IX (CT9A)	206	01/05 09/07
LANCER VII (CS_A, CT_A)	EVO IX (CT9A)	213	08/05 09/06
LANCER VII (CS_A, CT_A)	EVO VIII - 260 (CT9A)	195	03/04 07/05

Coduri OE

Coduri OE compatibile

MITSUBISHI	4615A032
------------	----------

MITSUBISHI	MR370724
------------	----------

MITSUBISHI	MR493994
------------	----------