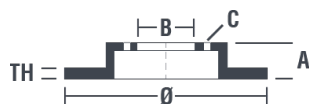


## Specificații tehnice disc

<b>Osie</b> Posterioară	<b>Diametru</b> 322 mm
<b>Înălțime totală (A)</b> 61 mm	<b>Diametru de centrare (B)</b> 68 mm
<b>Număr orificii (C)</b> 5	<b>Grosime (TH)</b> 22 mm
<b>Grosime min.</b> 20,2 mm	<b>Cuplu de strângere</b> 108 Nm
<b>Unități per cutie</b> 2	<b>Cod EAN</b> 8020584735626

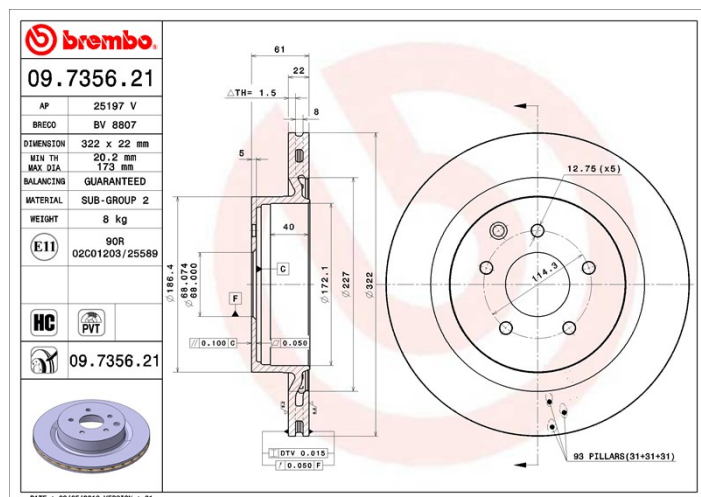


## Coduri mărci

**Brembo**  
09.7356.21

**AP**  
25197 V

**Breco**  
BV 8807



## Specificații tehnice

### Disc ventilat PVT

Discul PTV utilizează, în camera de ventilație, cuie în loc de pene. Capacitatea de răcire a discului mărește cu peste 40% rezistența discului la fisurile termice.



### Disc High Carbon (HC)

Datorită procentului ridicat de carbon din compoziția chimică a fontei, discul HC oferă un coeficient de amortizare superior, capabil să reducă vibrațiile și nivelul de zgomot în timpul condusului.



### Disc UV

Procesul de vopsire UV garantează o rezistență superioară la coroziune și o protecție completă a discului.



## Autovehicule compatibile

### NISSAN

Model	Tip	kW	An
350 Z Coupe (Z33)	3.5	221	09/02 12/08
350 Z Coupe (Z33)	3.5	230	09/05 12/08
350 Z Coupe (Z33)	3.5	206	10/03 12/06

350 Z Coupe (Z33)	3.5	214	11/04 01/07
350 Z Roadster (Z33)	3.5	206	03/05 12/07
350 Z Roadster (Z33)	3.5	230	09/05 12/09
350 Z Roadster (Z33)	3.5	221	11/04 01/07

## Coduri OE

### Coduri OE compatibile

NISSAN	43206CD005
--------	------------