

Specificații tehnice disc

Osie Anterioară

Diametru
310 mm

Înălțime totală (A)
43,5 mm

Diametru de centrare (B)
59 mm

Număr orificii (C)
5

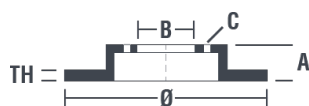
Grosime (TH)
32 mm

Grosime min.
30 mm

Cuplu de strângere
100 Nm

Unități per cutie
2

Cod EAN
8020584768020

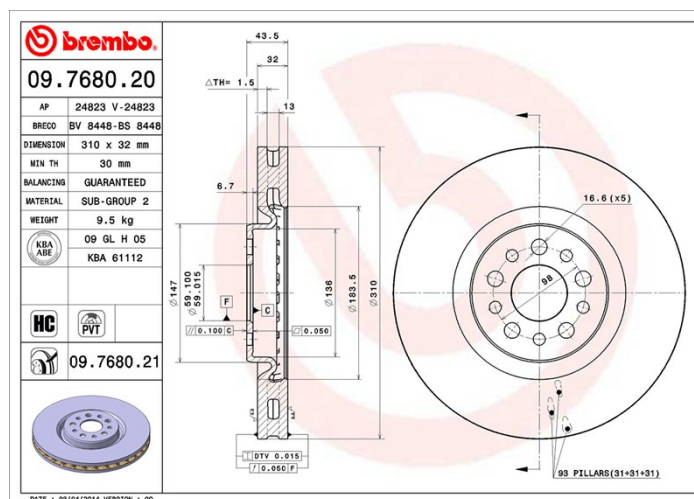


Coduri mărci

Brembo
09.7680.20

AP
24823

Breco
BS 8448



Specificații tehnice

Disc ventilat PVT

Discul PTV utilizează, în camera de ventilație, cuie în loc de pene. Capacitatea de răcire a discului mărește cu peste 40% rezistența discului la fisurile termice.



Disc High Carbon (HC)

Datorită procentului ridicat de carbon din compoziția chimică a fontei, discul HC oferă un coeficient de amortizare superior, capabil să reducă vibrațiile și nivelul de zgomot în timpul condusului.



Autovehicule compatibile

CITROËN

Model	Tip	kW	An
C8 (EA_, EB_)	2.0 HDi 165	120	03/06 -
C8 (EA_, EB_)	2.2 HDi	125	06/06 -
C8 (EA_, EB_)	2.2 HDi	120	06/07 -
C8 (EA_, EB_)	3.0 V6	150	07/02 -

FIAT

Model	Tip	kW	An
ULYSSE (179_)	2.2 D Multijet	125	03/08 06/11
ULYSSE (179_)	2.2 JTD	120	03/08 06/11
ULYSSE (179_)	3.0	150	08/02 06/11

LANCIA

Model	Tip	kW	An
PHEDRA (179_)	2.2 D Multijet	125	03/08 11/10
PHEDRA (179_)	2.2 JTD	120	04/06 11/10
PHEDRA (179_)	3.0 V6	150	09/02 11/10

PEUGEOT

Model	Tip	kW	An
807 (E)	2.0 HDi	120	06/09 -
807 (E)	2.2 HDi	120	06/06 -
807 (E)	2.2 HDi	125	06/06 -
807 (E)	3.0 V6	150	06/02 -

Coduri OE

Coduri OE compatibile

CITROËN	4246Z8
CITROËN	424979
CITROËN	4249F2
FIAT	1355376080
LANCIA	1355376080
LANCIA	1489738080
LANCIA	9464640587
LANCIA	9464640588
PEUGEOT	4246Z7
PEUGEOT	424978
PEUGEOT	4249A8
PEUGEOT	4249H3