

# Disc 09.7877.11

**brembo**  
AFTERMARKET

## Specificații tehnice disc

**Osie** Anterioară

**Diametru**  
288 mm

**Înălțime totală (A)**  
34,2 mm

**Diametru de centrare (B)**  
66 mm

**Număr orificii (C)**  
4

**Grosime (TH)**  
28 mm

**Grosime min.**  
26 mm

**Cuplu de strângere**   
90 Nm

**Unități per cutie**  
2

**Cod EAN**  
8020584026724

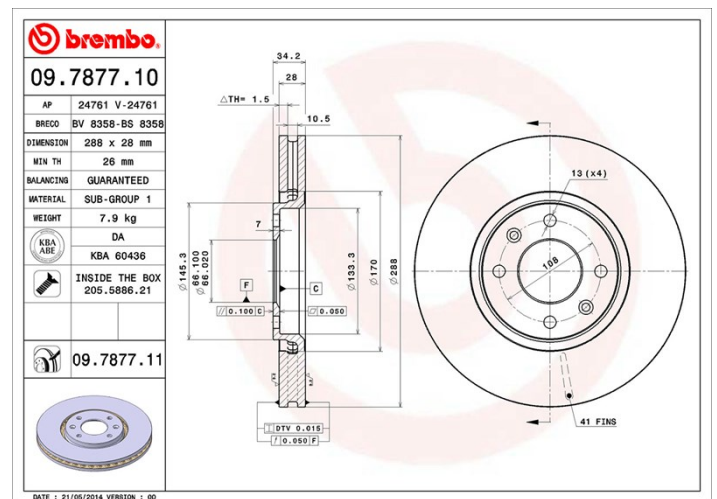


## Coduri mărci

**Brembo**  
09.7877.11

**AP**  
24761 V

**Breco**  
BV 8358



## Specificații tehnice

### Disc cu șuruburi de fixare

Prin introducerea șurubului de fixare în cutia discului, Brembo furnizează un ajutor în plus mecanicului în situația în care șurubul original ruginește sau se uzează într-o asemenea măsură încât să împiedice reutilizarea sau să o facă periculoasă.



### Disc UV

Procesul de vopsire UV garantează o rezistență superioară la coroziune și o protecție completă a discului.



## Autovehicule compatibile

### CITROËN

Model	Tip	kW	An
C5 I (DC_)	2.2 HDi (DC4HXB, DC4HXE)	98	03/01 08/04
C5 I (DC_)	3.0 Carlsson HP	173	08/01 08/04
C5 I (DC_)	3.0 V6 (DCXFXC, DCXFXF)	152	03/01 08/04
C5 I Break (DE_)	2.2 HDi (DE4HXB, DE4HXE)	98	06/01 08/04
C5 I Break (DE_)	3.0 Carlsson	173	09/03 08/04

C5 I Break (DE_)	3.0 V6 (DEXFXC, DEXFXF)	152	06/01 08/04
C5 II (RC_)	2.0 HDi (RCRHRH)	100	09/04 -
C5 II (RC_)	2.2 HDi	125	04/06 -
C5 II (RC_)	2.2 HDi	120	05/06 -
C5 II (RC_)	2.2 HDi (RC4HXE)	98	09/04 -
C5 II (RC_)	3.0 V6	155	10/04 04/07
C5 II (RC_)	3.0 V6 (RCXFUF)	152	09/04 -
C5 II Break (RE_)	2.0 HDi (RERHRH)	100	09/04 -
C5 II Break (RE_)	2.2 HDi	125	04/06 -
C5 II Break (RE_)	2.2 HDi	120	05/06 -
C5 II Break (RE_)	2.2 HDi (RE4HXE)	98	09/04 -
C5 II Break (RE_)	3.0	173	09/04 -
C5 II Break (RE_)	3.0 V6	155	10/04 04/07
C5 II Break (RE_)	3.0 V6 (REXFUF)	152	09/04 -
XANTIA (X1_, X2_)	2.0 HDi 109	80	02/99 04/03
XANTIA (X1_, X2_)	3.0 i 24V	140	01/97 04/03
XANTIA Break (X1_, X2_)	2.0 HDi 109	80	02/99 04/03
XANTIA Break (X1_, X2_)	3.0 V6	140	01/98 04/03

## Coduri OE

### Coduri OE compatibile

CITROËN	4246R6
CITROËN	4246T8
CITROËN	4246W3
CITROËN	4249H1