
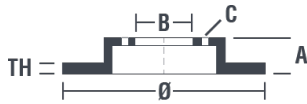


Specificații tehnice disc

Osie Anterioară	Diametru 300 mm
Înălțime totală (A) 43 mm	Diametru de centrare (B) 71 mm
Număr orificii (C) 5	Grosime (TH) 30 mm
Grosime min. 28 mm	Cuplu de strângere  128 Nm
Unități per cutie 2	Cod EAN 8020584030110

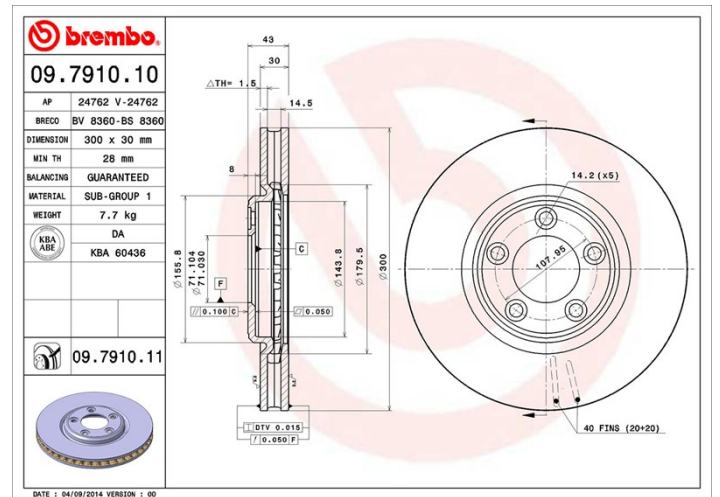


Coduri mărci

Brembo
09.7910.11

AP
24762 V

Breco
BV 8360



Specificații tehnice

Disc UV

Procesul de vopsire UV garantează o rezistență superioară la coroziune și o protecție completă a discului.



Autovehicule compatibile

JAGUAR

Model	Tip	kW	An
S-TYPE (X200)	2.5 V6	147	04/02 10/07
S-TYPE (X200)	2.7 D	152	06/04 10/07
S-TYPE (X200)	3.0 V6	175	01/99 10/07
S-TYPE (X200)	4.0 V8	203	01/99 04/02
S-TYPE (X200)	4.0 V8	209	09/99 12/02
S-TYPE (X200)	4.2 V8	219	04/02 10/07

Coduri OE

Coduri OE compatibile

JAGUAR JLM20801

JAGUAR XR858130