

Specificații tehnice disc

Osie Posterioară

Diametru
288 mm

Înălțime totală (A)
32,5 mm

Diametru de centrare (B)
64,5 mm

Număr orificii (C)
5

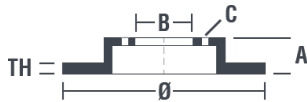
Grosime (TH)
20 mm

Grosime min.
18,5 mm

Cuplu de strângere 
128 Nm

Unități per cutie
2

Cod EAN
8020584213001

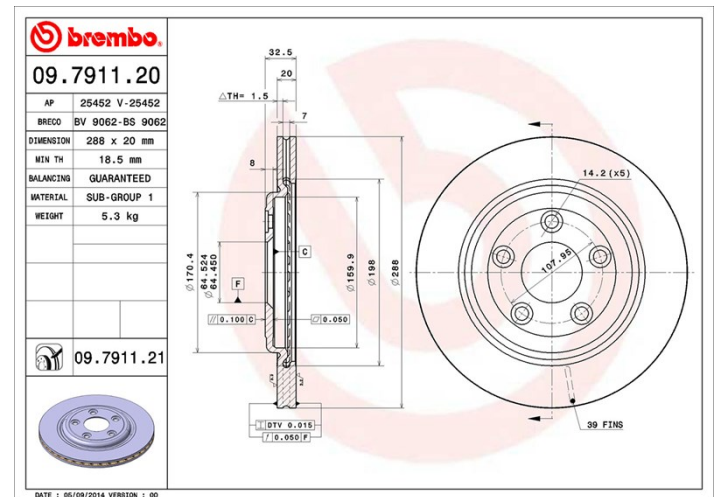


Coduri mărci

Brembo
09.7911.21

AP
25452 V

Breco
BV 9062



Specificații tehnice

Disc UV

Procesul de vopsire UV garantează o rezistență superioară la coroziune și o protecție completă a discului.



Autovehicule compatibile

JAGUAR

Model	Tip	kW	An
S-TYPE (X200)	2.5 V6	147	04/02 10/07
S-TYPE (X200)	2.7 D	152	06/04 10/07
S-TYPE (X200)	3.0 V6	175	01/99 10/07
S-TYPE (X200)	4.0 V8	203	01/99 04/02
S-TYPE (X200)	4.0 V8	209	09/99 12/02
S-TYPE (X200)	4.2 V8	219	04/02 10/07
XJ (X350, X358)	3.0	179	04/04 01/07

XJ (X350, X358)	3.0	175	05/03 03/09
XJ (X350, X358)	3.6	190	05/03 03/09
XJ (X350, X358)	4.2	219	05/03 03/09
XJ (X350, X358)	D 2.7	152	10/05 03/09

Coduri OE

Coduri OE compatibile

JAGUAR	JLM20802
JAGUAR	XR827087
JAGUAR	XR858224