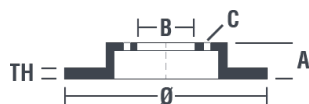


Specificații tehnice disc

Osie Anterioară	Diametru 276 mm
Înălțime totală (A) 45 mm	Diametru de centrare (B) 69 mm
Număr orificii (C) 5	Grosime (TH) 24 mm
Grosime min. 22,4 mm	Cuplu de strângere 108 Nm
Unități per cutie 2	Cod EAN 8020584793916

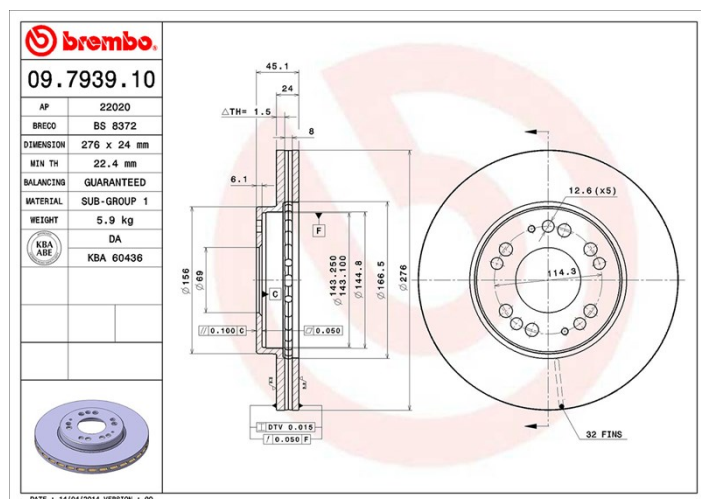


Coduri mărci

Brembo
09.7939.10

AP
22020

Breco
BS 8372



Specificații tehnice

Autovehicule compatibile

MITSUBISHI

Model	Tip	kW	An
ECLIPSE I (D2_A)	2.0 i 16V 4WD (D22A, D27A)	110	04/91 11/95
SIGMA (F2_A, F1_A)	3.0 V6	130	12/90 07/96
SIGMA (F2_A, F1_A)	3.0 V6	151	12/90 07/96

Coduri OE

Coduri OE compatibile

DODGE	MB858799
EAGLE	MB858799
MITSUBISHI	MB858799
PLYMOUTH	MB858799