

Specificații tehnice disc

Osie Anterioară

Diametru
324 mm

Înălțime totală (A)
49 mm

Diametru de centrare (B)
68 mm

Număr orificii (C)
5

Grosime (TH)
30 mm

Grosime min.
28,4 mm

Cuplu de strângere 
108 Nm

Unități per cutie
1

Cod EAN
8020584848517

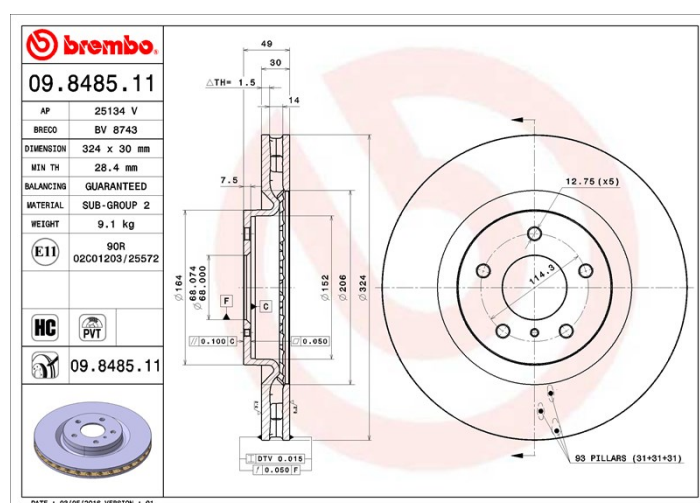


Coduri mărci

Brembo
09.8485.11

AP
25134 V

Breco
BV 8743



Specificații tehnice

Disc ventilat PVT

Discul PTV utilizează, în camera de ventilație, cuie în loc de pene. Capacitatea de răcire a discului mărește cu peste 40% rezistența discului la fisurile termice.



Disc High Carbon (HC)

Datorită procentului ridicat de carbon din compoziția chimică a fontei, discul HC oferă un coeficient de amortizare superior, capabil să reducă vibrațiile și nivelul de zgomot în timpul condusului.



Disc UV

Procesul de vopsire UV garantează o rezistență superioară la coroziune și o protecție completă a discului.



Autovehicule compatibile

NISSAN

Model	Tip	kW	An
350 Z Coupe (Z33)	3.5	221	09/02 12/08
350 Z Coupe (Z33)	3.5	230	09/05 12/08
350 Z Coupe (Z33)	3.5	206	10/03 12/06

350 Z Coupe (Z33)	3.5	214	11/04 01/07
350 Z Roadster (Z33)	3.5	206	03/05 12/07
350 Z Roadster (Z33)	3.5	230	09/05 12/09
350 Z Roadster (Z33)	3.5	221	11/04 01/07

Coduri OE

Coduri OE compatibile

NISSAN	40206CD005
--------	------------