

## Specificații tehnice disc

**Osie** Posterioară

**Diametru**  
330 mm

**Înălțime totală (A)**  
49,2 mm

**Diametru de centrare (B)**  
68 mm

**Număr orificii (C)**  
5

**Grosime (TH)**  
22 mm

**Grosime min.**  
20 mm

**Cuplu de strângere**   
120 Nm

**Unități per cutie**  
1

**Cod EAN**  
8020584884225

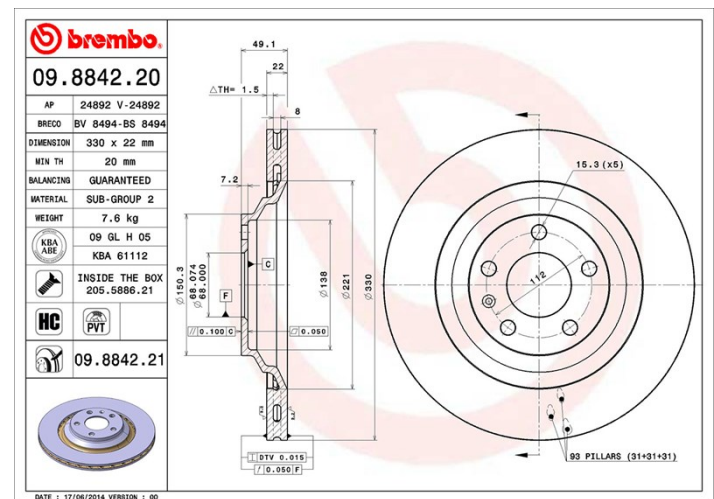


## Coduri mărci

**Brembo**  
09.8842.20

**AP**  
24892

**Breco**  
BS 8494



## Specificații tehnice

### Disc ventilat PVT

Discul PTV utilizează, în camera de ventilație, cuie în loc de pene. Capacitatea de răcire a discului mărește cu peste 40% rezistența discului la fisurile termice.



### Disc High Carbon (HC)

Datorită procentului ridicat de carbon din compoziția chimică a fontei, discul HC oferă un coeficient de amortizare superior, capabil să reducă vibrațiile și nivelul de zgomot în timpul condusului.



### Disc cu șuruburi de fixare

Prin introducerea șurubului de fixare în cutia discului, Brembo furnizează un ajutor în plus mecanicului în situația în care șurubul original ruginește sau se uzează într-o asemenea măsură încât să împiedice reutilizarea sau să o facă periculoasă.



## Autovehicule compatibile

### AUDI

Model	Tip	kW	An
A6 (4F2, C6)	2.7 TDI	140	10/08 03/11
A6 (4F2, C6)	2.7 TDI quattro	140	10/08 03/11
A6 (4F2, C6)	2.7 TDI quattro	132	11/04 10/08

A6 (4F2, C6)	3.0 TDI quattro	155	05/04 03/11
A6 (4F2, C6)	3.0 TDI quattro	165	05/04 05/06
A6 (4F2, C6)	3.0 TDI quattro	171	06/06 10/08
A6 (4F2, C6)	3.0 TDI quattro	176	10/08 03/11
A6 (4F2, C6)	3.0 TFSI quattro	213	10/08 03/11
A6 (4F2, C6)	3.0 TFSI quattro	220	10/08 03/11
A6 (4F2, C6)	3.2 FSI	188	05/04 05/09
A6 (4F2, C6)	3.2 FSI	195	05/09 03/11
A6 (4F2, C6)	3.2 FSI quattro	183	09/06 10/08
A6 (4F2, C6)	4.2 FSI quattro	257	06/06 03/11
A6 (4F2, C6)	4.2 quattro	246	05/04 05/06
A6 Avant (4F5, C6)	2.0 TFSI	125	06/05 08/11
A6 Avant (4F5, C6)	2.4	130	03/05 10/08
A6 Avant (4F5, C6)	2.4 quattro	130	03/05 10/08
A6 Avant (4F5, C6)	2.7 TDI	120	03/05 08/11
A6 Avant (4F5, C6)	2.7 TDI	132	03/05 10/08
A6 Avant (4F5, C6)	2.7 TDI	140	10/08 08/11
A6 Avant (4F5, C6)	2.7 TDI quattro	120	06/05 08/11
A6 Avant (4F5, C6)	2.7 TDI quattro	140	10/08 08/11
A6 Avant (4F5, C6)	2.7 TDI quattro	132	11/04 10/08
A6 Avant (4F5, C6)	2.8 FSI	140	10/08 08/11
A6 Avant (4F5, C6)	2.8 FSI	162	10/08 08/11
A6 Avant (4F5, C6)	2.8 FSI	154	11/06 10/08
A6 Avant (4F5, C6)	2.8 FSI quattro	154	06/07 10/08
A6 Avant (4F5, C6)	2.8 FSI quattro	140	10/08 08/11
A6 Avant (4F5, C6)	2.8 FSI quattro	162	10/08 08/11
A6 Avant (4F5, C6)	3.0 TDI quattro	165	03/05 05/06
A6 Avant (4F5, C6)	3.0 TDI quattro	155	03/05 08/11
A6 Avant (4F5, C6)	3.0 TDI quattro	171	06/06 10/08
A6 Avant (4F5, C6)	3.0 TDI quattro	176	10/08 08/11
A6 Avant (4F5, C6)	3.0 TFSI quattro	213	10/08 08/11

A6 Avant (4F5, C6)	3.0 TFSI quattro	220	10/08 08/11
A6 Avant (4F5, C6)	3.2 FSI	188	03/05 10/08
A6 Avant (4F5, C6)	3.2 FSI quattro	188	03/05 10/08
A6 Avant (4F5, C6)	4.2 FSI quattro	257	06/06 08/11
A6 Avant (4F5, C6)	4.2 quattro	246	03/05 05/06

#### AUDI (FAW)

Model	Tip	kW	An
A6L (C6, 4Z8)	2.7 TDI	140	08/09 12/12
A6L (C6, 4Z8)	3.0 TFSI quattro	213	09/08 12/12
A6L (C6, 4Z8)	3.2	188	09/05 12/08
A6L (C6, 4Z8)	3.2 quattro	188	09/05 12/08
A6L (C6, 4Z8)	4.2 quattro	246	09/05 12/06
A6L (C6, 4Z8)	4.2 quattro	257	11/06 10/08

#### Coduri OE

##### Coduri OE compatibile

AUDI	4F0615601D
AUDI	4F0615601F