

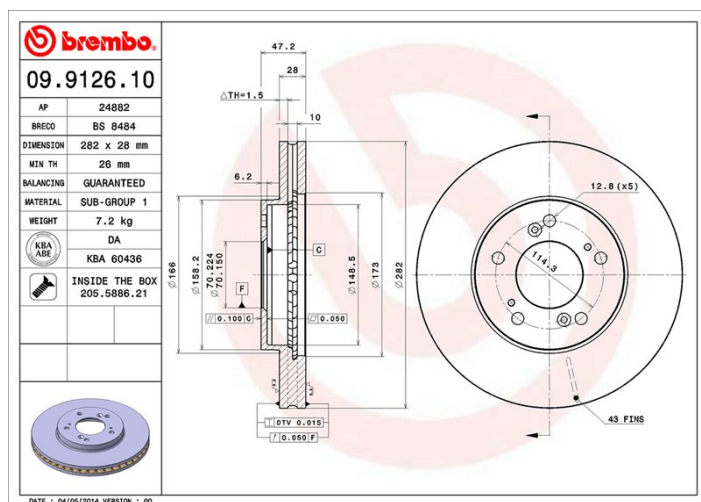
Specificații tehnice disc

Osie Anterioară	Diametru 282 mm
Înălțime totală (A) 47,2 mm	Diametru de centrare (B) 70,2 mm
Număr orificii (C) 5	Grosime (TH) 28 mm
Grosime min. 26 mm	Cuplu de strângere 108 Nm
Unități per cutie 2	Cod EAN 8020584912614



Coduri mărci

Brembo 09.9126.10	AP 24882	Breco BS 8484
-----------------------------	--------------------	-------------------------



Specificații tehnice

Disc cu șuruburi de fixare

Prin introducerea șurubului de fixare în cutia discului, Brembo furnizează un ajutor în plus mecanicului în situația în care șurubul original ruginește sau se uzează într-o asemenea măsură încât să împiedice reutilizarea sau să o facă periculoasă.



Autovehicule compatibile

HONDA

Model	Tip	kW	An
LEGEND II (KA)	3.2 i 24V (KA7)	151	01/91 02/96
LEGEND II Coupe (KA)	3.2 i 24V (KA8)	151	01/91 02/96

Coduri OE

Coduri OE compatibile

HONDA	45251SP0E00
-------	-------------