

Disc
09.9185.10

 **brembo**
AFTERMARKET

Specificații tehnice disc

Osie Anterioară

Diametru
275 mm

Înălțime totală (A)
49,2 mm

Diametru de centrare (B)
62 mm

Număr orificii (C)
5

Grosime (TH)
25 mm

Grosime min.
23 mm

Cuplu de strângere 
103 Nm

Unități per cutie
2

Cod EAN
8020584918517



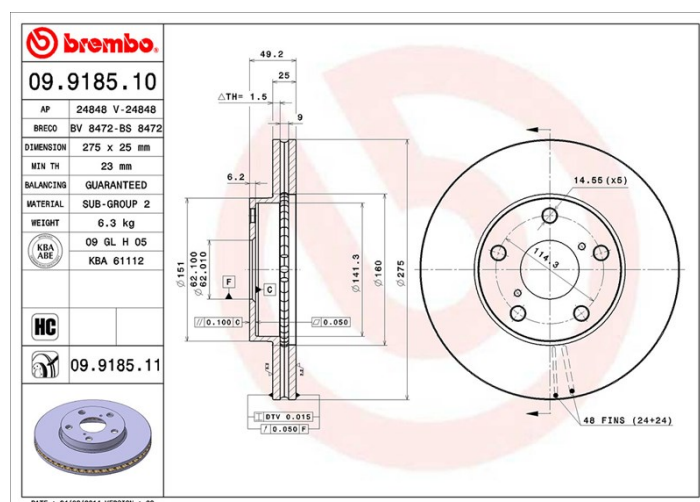


Coduri mărci

Brembo
09.9185.10

AP
24848

Breco
BS 8472



Specificații tehnice

Disc High Carbon (HC)

Datorită procentului ridicat de carbon din compoziția chimică a fontei, discul HC oferă un coeficient de amortizare superior, capabil să reducă vibrațiile și nivelul de zgomot în timpul condusului.

HC

Autovehicule compatibile

TOYOTA

Model	Tip	kW	An
RAV 4 II (_A2_)	1.8 (ZCA25_, ZCA26_)	92	08/00 11/05
RAV 4 II (_A2_)	2.0 4WD (ACA21, ACA20)	110	05/00 11/05
RAV 4 II (_A2_)	2.0 D 4WD (CLA20_, CLA21_)	85	05/01 11/05
RAV 4 II (_A2_)	2.4 4WD	112	08/03 11/05

Coduri OE

Coduri OE compatibile

TOYOTA

4351242030

TOYOTA

4351242031

TOYOTA

4351242032
