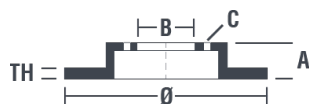


Specificații tehnice disc

Osie Anterioară	Diametru 314 mm
Înălțime totală (A) 59,4 mm	Diametru de centrare (B) 68 mm
Număr orificii (C) 5	Grosime (TH) 25 mm
Grosime min. 23 mm	Cuplu de strângere 120 Nm
Unități per cutie 1	Cod EAN 8020584024843

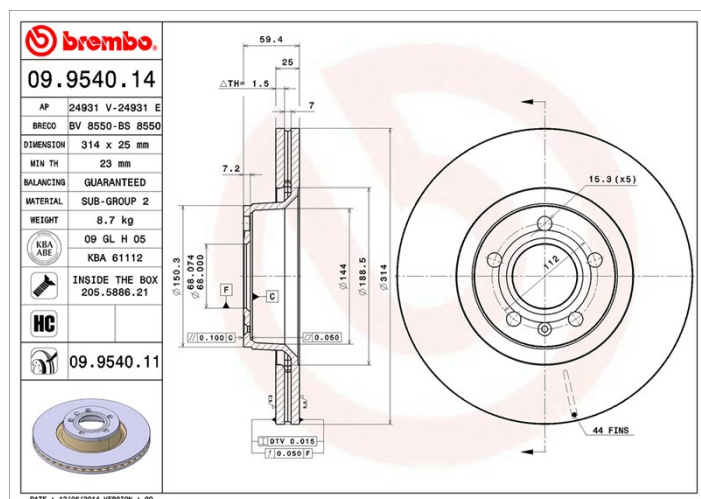


Coduri mărci

Brembo
09.9540.11

AP
24931 V

Breco
BV 8550



Specificații tehnice

Disc High Carbon (HC)

Datorită procentului ridicat de carbon din compoziția chimică a fontei, discul HC oferă un coeficient de amortizare superior, capabil să reducă vibrațiile și nivelul de zgomot în timpul condusului.

HC

Disc cu șuruburi de fixare

Prin introducerea șurubului de fixare în cutia discului, Brembo furnizează un ajutor în plus mecanicului în situația în care șurubul original ruginește sau se uzează într-o asemenea măsură încât să împiedice reutilizarea sau să o facă periculoasă.



Disc UV

Procesul de vopsire UV garantează o rezistență superioară la coroziune și o protecție completă a discului.



Autovehicule compatibile

AUDI

Model	Tip	kW	An
A6 (4F2, C6)	2.0 TDI	120	04/09 03/11
A6 (4F2, C6)	2.0 TDI	100	07/04 03/11
A6 (4F2, C6)	2.0 TDI	103	07/04 10/08

A6 (4F2, C6)	2.0 TDI	89	09/05 06/06
A6 (4F2, C6)	2.0 TDI	125	11/08 03/11
A6 (4F2, C6)	2.0 TFSI	125	06/05 03/11
A6 (4F2, C6)	2.4	130	05/04 10/08
A6 (4F2, C6)	2.4 quattro	130	01/05 10/08
A6 (4F2, C6)	2.7 TDI quattro	120	06/05 03/11
A6 (4F2, C6)	2.7 TDI quattro	132	11/04 10/08
A6 Avant (4F5, C6)	2.0 TDI	120	04/09 08/11
A6 Avant (4F5, C6)	2.0 TDI	100	06/05 08/11
A6 Avant (4F5, C6)	2.0 TDI	103	06/05 10/08
A6 Avant (4F5, C6)	2.0 TDI	89	09/05 06/06
A6 Avant (4F5, C6)	2.0 TDI	125	10/08 08/11
A6 Avant (4F5, C6)	2.0 TFSI	125	06/05 08/11
A6 Avant (4F5, C6)	2.4	130	03/05 10/08
A6 Avant (4F5, C6)	2.4 quattro	130	03/05 10/08

AUDI (FAW)

Model	Tip	kW	An
A6L (C6, 4Z8)	2.0 TFSI	125	09/05 12/12
A6L (C6, 4Z8)	2.4	130	03/05 12/12

Coduri OE

Coduri OE compatibile

AUDI 4F0615301D