

Specificații tehnice disc

Osie Anterioară	Diametru 275 mm
Înălțime totală (A) 49,2 mm	Diametru de centrare (B) 55 mm
Număr orificii (C) 4	Grosime (TH) 25 mm
Grosime min. 23 mm	Cuplu de strângere 103 Nm
Unități per cutie 2	Cod EAN 8020584955918

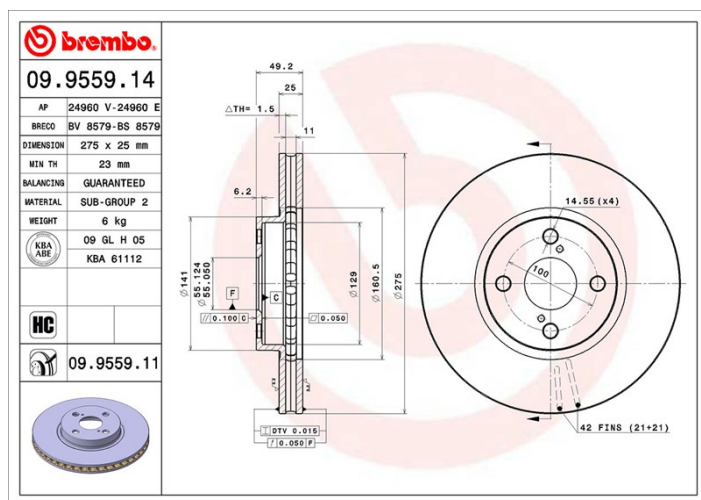


Coduri mărci

Brembo
09.9559.14

AP
24960 E

Breco
BS 8579



Specificații tehnice

Autovehicule compatibile

TOYOTA

Model	Tip	kW	An
COROLLA (_E12_)	1.4 D (NDE120_)	66	07/04 02/07
COROLLA (_E12_)	1.8 VVTL-i TS (ZZE123_)	165	02/05 02/07
COROLLA (_E12_)	1.8 VVTL-i TS (ZZE123_)	160	10/05 12/06
COROLLA (_E12_)	2.0 D-4D (CDE120_)	66	01/02 12/06
COROLLA (_E12_)	2.0 D-4D (CDE120R_, CDE120L_)	81	01/02 12/06
COROLLA (_E12_)	2.0 D-4D (CDE120R_, CDE120L_)	85	05/03 02/07
COROLLA Estate (_E12_)	1.4 D4-D (NDE120_)	66	06/04 10/07
COROLLA Estate (_E12_)	2.0 D-4D (CDE120_)	66	01/02 02/07
COROLLA Estate (_E12_)	2.0 D-4D (CDE120_)	85	04/04 02/07

COROLLA Saloon (_E12_)	1.4 D-4D (NDE120_)	66	06/04 10/06
COROLLA Saloon (_E12_)	2.0 D-4D (CDE120_)	66	01/02 12/06
COROLLA Saloon (_E12_)	2.0 D-4D (CDE120_)	85	06/04 07/07

Coduri OE

Coduri OE compatibile

TOYOTA	4351202080
TOYOTA	4351202081