

Disc 09.9573.10

brembo
AFTERMARKET

Specificații tehnice disc

Osie Posterioară

Diametru
320 mm

Înălțime totală (A)
79,5 mm

Diametru de centrare (B)
75 mm

Număr orificii (C)
5

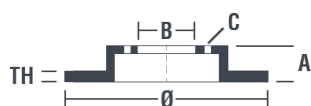
Grosime (TH)
22 mm

Grosime min.
20,4 mm

Cuplu de strângere 
140 Nm

Unități per cutie
2

Cod EAN
8020584957318



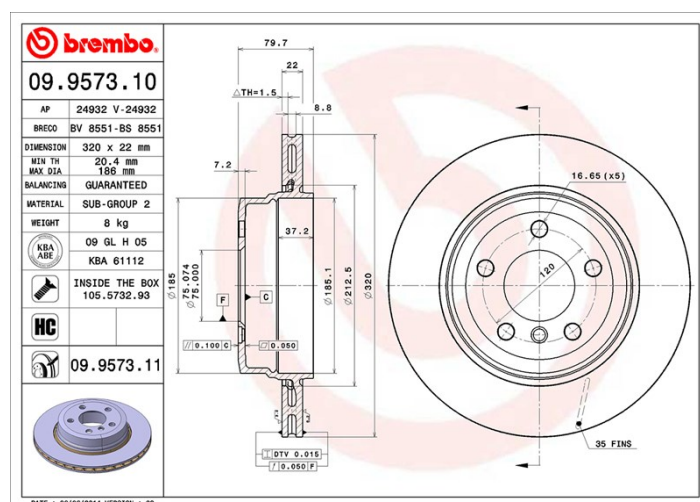
brembo

Coduri mărci

Brembo
09.9573.10

AP
24932

Breco
BS 8551



Specificații tehnice

Disc High Carbon (HC)

Datorită procentului ridicat de carbon din compoziția chimică a fontei, discul HC oferă un coeficient de amortizare superior, capabil să reducă vibrațiile și nivelul de zgomot în timpul condusului.

HC

Disc cu șuruburi de fixare

Prin introducerea șurubului de fixare în cutia discului, Brembo furnizează un ajutor în plus mecanicului în situația în care șurubul original ruginește sau se uzează într-o asemenea măsură încât să împiedice reutilizarea sau să o facă periculoasă.



Autovehicule compatibile

BMW

Model	Tip	kW	An
X3 (E83)	2.0 d	130	03/07 03/09
X3 (E83)	2.0 d	110	11/03 08/07
X3 (E83)	2.0 i	110	07/05 08/08
X3 (E83)	2.5 i	141	01/04 08/06
X3 (E83)	2.5 si	160	08/06 08/08
X3 (E83)	2.5 si xDrive	155	08/06 08/08

X3 (E83)	3.0 d	150	01/04 08/05
X3 (E83)	3.0 d	155	09/05 08/08
X3 (E83)	3.0 d	160	09/05 08/08
X3 (E83)	3.0 i xDrive	170	01/04 08/06
X3 (E83)	3.0 sd	210	09/06 08/08
X3 (E83)	3.0 si	200	09/06 08/08
X3 (E83)	xDrive 18 d	100	04/09 12/11
X3 (E83)	xDrive 18 d	105	09/08 12/11
X3 (E83)	xDrive 20 d	120	09/07 08/10
X3 (E83)	xDrive 20 d	130	09/07 08/10
X3 (E83)	xDrive 20 i	110	09/08 08/11
X3 (E83)	xDrive 25 i	160	09/08 08/10
X3 (E83)	xDrive 30 d	155	09/08 08/10
X3 (E83)	xDrive 30 d	160	09/08 08/10
X3 (E83)	xDrive 30 i	200	09/08 12/11
X3 (E83)	xDrive 35 d	210	09/08 08/11

Coduri OE

Coduri OE compatibile

BMW

34213332217