

Specificații tehnice disc

Osie Posterioară

Diametru
320 mm

Înălțime totală (A)
60,5 mm

Diametru de centrare (B)
75 mm

Număr orificii (C)
5

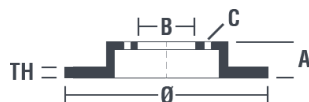
Grosime (TH)
22 mm

Grosime min.
20,4 mm

Cuplu de strângere
120 Nm

Unități per cutie
2

Cod EAN
8020584025727

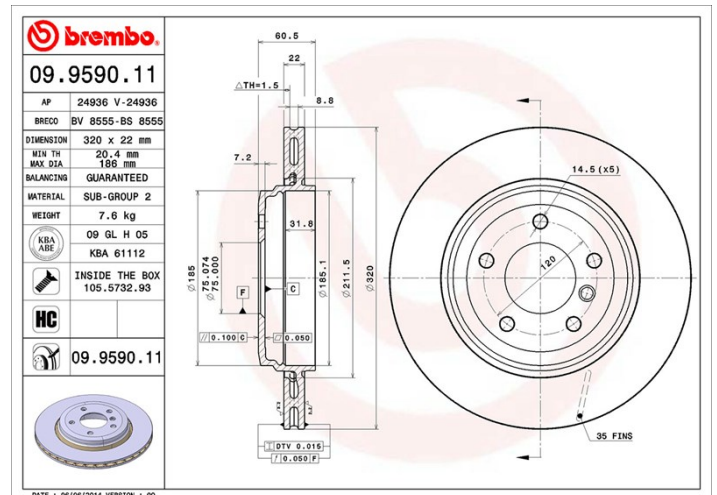


Coduri mărci

Brembo
09.9590.11

AP
24936 V

Breco
BV 8555



Specificații tehnice

Disc High Carbon (HC)

Datorită procentului ridicat de carbon din compoziția chimică a fontei, discul HC oferă un coeficient de amortizare superior, capabil să reducă vibrațiile și nivelul de zgomot în timpul condusului.

HC

Disc cu șuruburi de fixare

Prin introducerea șurubului de fixare în cutia discului, Brembo furnizează un ajutor în plus mecanicului în situația în care șurubul original ruginește sau se uzează într-o asemenea măsură încât să împiedice reutilizarea sau să o facă periculoasă.



Disc UV

Procesul de vopsire UV garantează o rezistență superioară la coroziune și o protecție completă a discului.



Autovehicule compatibile

BMW

Model	Tip	kW	An
3 (E46)	330 d	150	03/03 02/05
3 (E46)	330 d	135	10/99 02/05
3 (E46)	330 i	170	06/00 02/05
3 (E46)	330 xd	135	01/00 02/03

3 (E46)	330 xd	150	09/02 12/04
3 (E46)	330 xi	170	06/00 02/05
3 Convertible (E46)	330 Cd	150	08/05 12/07
3 Convertible (E46)	330 Ci	170	06/00 12/07
3 Coupe (E46)	330 Cd	150	03/03 07/06
3 Coupe (E46)	330 Ci	170	06/00 07/06
3 Coupe (E46)	330 xi	170	06/00 07/06
3 Touring (E46)	330 d	150	03/03 02/05
3 Touring (E46)	330 d	135	10/99 02/05
3 Touring (E46)	330 i	170	06/00 02/05
3 Touring (E46)	330 xd	135	01/00 03/03
3 Touring (E46)	330 xd	150	08/02 05/05
3 Touring (E46)	330 xi	170	06/00 02/05

Coduri OE

Coduri OE compatibile

BMW	34201166073
BMW	34216864052