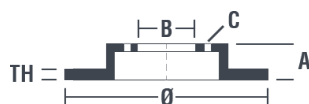


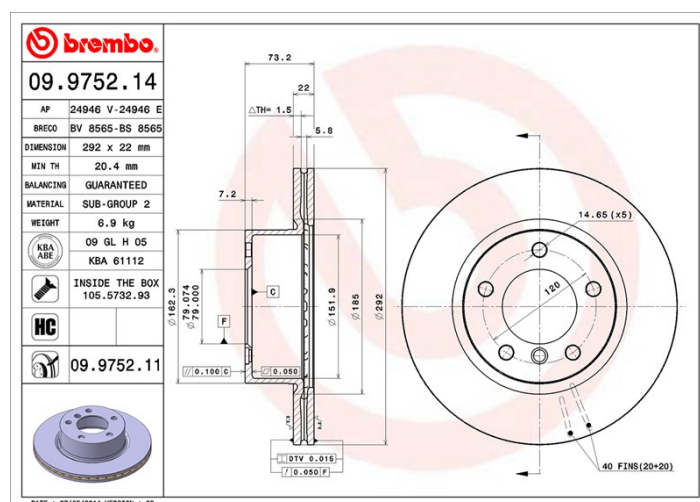
Disc 09.9752.14

**brembo**
AFTERMARKET

Specificații tehnice disc

Osie Anterioară**Diametru**
292 mm**Înălțime totală (A)**
73 mm**Diametru de centrare (B)**
79 mm**Număr orificii (C)**
5**Grosime (TH)**
22 mm**Grosime min.**
20,4 mm**Cuplu de strângere** 
120 Nm**Unități per cutie**
2**Cod EAN**
8020584975213

Coduri mărci

Brembo
09.9752.14**AP**
24946 E**Breco**
BS 8565

Specificații tehnice

Disc High Carbon (HC)

Datorită procentului ridicat de carbon din compoziția chimică a fontei, discul HC oferă un coeficient de amortizare superior, capabil să reducă vibrațiile și nivelul de zgomot în timpul condusului.

HC

Disc cu șuruburi de fixare

Prin introducerea șurubului de fixare în cutia discului, Brembo furnizează un ajutor în plus mecanicului în situația în care șurubul original ruginește sau se uzează într-o asemenea măsură încât să împiedice reutilizarea sau să o facă periculoasă.



Autovehicule compatibile

BMW

Model	Tip	KW	An
1 (E81)	118 d	100	09/06 12/11
1 (E81)	118 d	105	09/06 12/11
1 (E81)	118 i	100	09/06 12/11
1 (E81)	118 i	105	09/06 12/11
1 (E87)	118 d	100	03/07 06/11
1 (E87)	118 d	105	03/07 06/11

1 (E87)	118 i	125	03/07 12/07
1 (E87)	118 i	105	09/06 06/11
1 (E87)	118 i	100	10/06 06/11
1 (E87)	120 d	110	06/04 02/07
1 (E87)	120 d	120	06/04 06/11
1 (E87)	120 i	110	06/04 02/07
1 Convertible (E88)	118 d	100	09/08 12/13
1 Convertible (E88)	118 d	105	09/08 12/13
1 Convertible (E88)	118 i	100	09/08 12/13
1 Convertible (E88)	118 i	105	03/08 12/13
1 Coupe (E82)	118 d	100	09/09 10/13
1 Coupe (E82)	118 d	105	09/09 10/13
3 (E90)	316 i	85	09/05 10/11
3 (E90)	318 d	90	03/05 08/07
3 (E90)	318 i	95	09/05 08/07
3 (E90)	320 i	110	12/04 08/07

BMW (BRILLIANCE)

Model	Tip	kW	An
3 SERIES (E90)	318 i	100	01/09 09/12
3 SERIES (E90)	320 i	110	01/05 12/07
3 SERIES (E90)	320 i	112	01/10 09/12
3 SERIES (E90)	320 i	115	12/07 12/10

Coduri OE

Coduri OE compatibile

BMW	34116764641
BMW	34116854997