

Specificații tehnice disc

Osie Posterioară

Diametru
330 mm

Înălțime totală (A)
42,2 mm

Diametru de centrare (B)
68 mm

Număr orificii (C)
5

Grosime (TH)
22 mm

Grosime min.
20 mm

Cuplu de strângere
120 Nm

Unități per cutie
2

Cod EAN
8020584976715

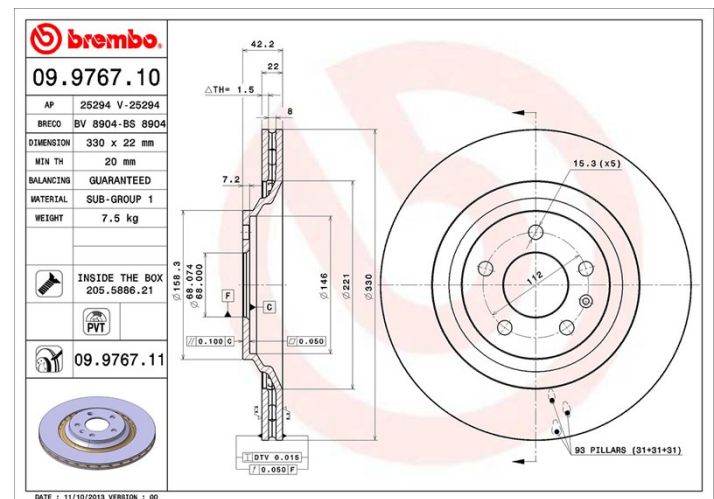


Coduri mărci

Brembo
09.9767.10

AP
25294

Breco
BS 8904



Specificații tehnice

Disc cu șuruburi de fixare

Prin introducerea șurubului de fixare în cutia discului, Brembo furnizează un ajutor în plus mecanicului în situația în care șurubul original ruginește sau se uzează într-o asemenea măsură încât să împiedice reutilizarea sau să o facă periculoasă.



Autovehicule compatibile

AUDI

Model	Tip	kW	An
A6 (4F2, C6)	S6 quattro	320	03/06 03/11
A6 Allroad (4FH, C6)	2.7 TDI quattro	132	05/06 10/08
A6 Allroad (4FH, C6)	2.7 TDI quattro	140	10/08 08/11
A6 Allroad (4FH, C6)	3.0 TDI quattro	155	05/06 08/11
A6 Allroad (4FH, C6)	3.0 TDI quattro	171	05/06 10/08
A6 Allroad (4FH, C6)	3.0 TDI quattro	176	10/08 08/11
A6 Allroad (4FH, C6)	3.0 TFSI quattro	213	10/08 08/11

A6 Allroad (4FH, C6)	3.2 FSI quattro	188	05/06 10/08
A6 Allroad (4FH, C6)	4.2 FSI quattro	257	05/06 12/10
A6 Avant (4F5, C6)	S6 quattro	320	03/06 08/11

Coduri OE

Coduri OE compatibile

AUDI 4F0615601B