

Specificații tehnice disc

Osie Anterioară

Diametru
276 mm

Înălțime totală (A)
49,2 mm

Diametru de centrare (B)
55 mm

Număr orificii (C)
5

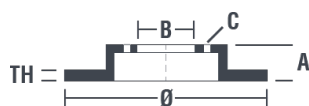
Grosime (TH)
25 mm

Grosime min.
23 mm

Cuplu de strângere
103 Nm

Unități per cutie
2

Cod EAN
8020584038734

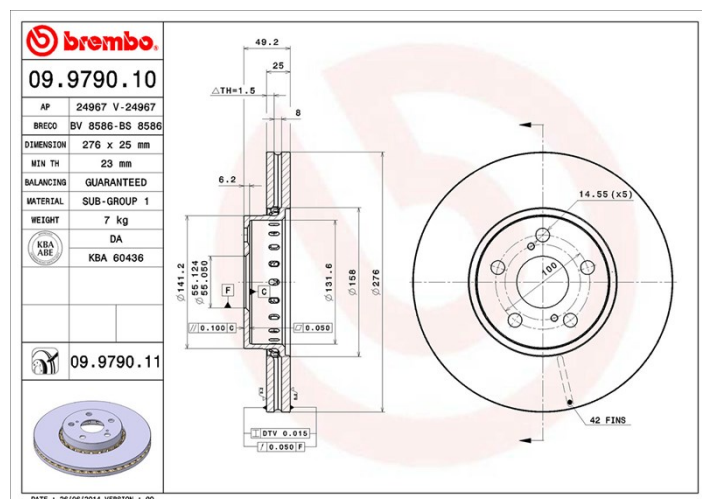


Coduri mărci

Brembo
09.9790.11

AP
24967 V

Breco
BV 8586



Specificații tehnice

Disc UV

Procesul de vopsire UV garantează o rezistență superioară la coroziune și o protecție completă a discului.



Autovehicule compatibile

TOYOTA

Model	Tip	kW	An
AVENSIS (_T22_)	1.6 VVT-i (ZZT220_)	81	10/00 02/03
AVENSIS (_T22_)	1.8 VVT-i (ZZT221_)	95	10/00 02/03
AVENSIS (_T22_)	2.0 D-4D (CDT220_)	81	10/99 02/03
AVENSIS (_T22_)	2.0 TD (CT220_)	66	09/97 02/03
AVENSIS (_T22_)	2.0 VVT-i (AZT220_)	110	10/00 02/03
AVENSIS Estate (_T22_)	1.6 (ZZT220_)	81	07/00 02/03
AVENSIS Estate (_T22_)	1.8 (ZZT221_)	95	10/00 02/03

AVENSIS Estate (_T22_)	2.0 (AZT220_)	110	10/00 02/03
AVENSIS Estate (_T22_)	2.0 D (CDT220_)	85	09/02 02/03
AVENSIS Estate (_T22_)	2.0 D-4D (CDT220_)	81	10/99 02/03
AVENSIS Estate (_T22_)	2.0 TD (CT220_)	66	09/97 02/03
AVENSIS Liftback (_T22_)	1.6 (ZZT220_)	81	10/00 02/03
AVENSIS Liftback (_T22_)	1.8 (ZZT221_)	95	10/00 02/03
AVENSIS Liftback (_T22_)	2.0 (AZT220_)	110	10/00 02/03
AVENSIS Liftback (_T22_)	2.0 D (CDT220_)	85	09/02 02/03
AVENSIS Liftback (_T22_)	2.0 D-4D (CDT220_)	81	10/99 02/03
AVENSIS Liftback (_T22_)	2.0 TD (CT220_)	66	09/97 02/03

Coduri OE

Coduri OE compatibile

TOYOTA	4351205060
TOYOTA	4351220730