

Disc  
09.9817.10

 **brembo**  
AFTERMARKET

## Specificații tehnice disc

**Osie** Anterioară

**Diametru**  
295 mm

**Înălțime totală (A)**  
49,3 mm

**Diametru de centrare (B)**  
55 mm

**Număr orificii (C)**  
5

**Grosime (TH)**  
26 mm

**Grosime min.**  
24 mm

**Cuplu de strângere**   
103 Nm

**Unități per cutie**  
2

**Cod EAN**  
8020584981719



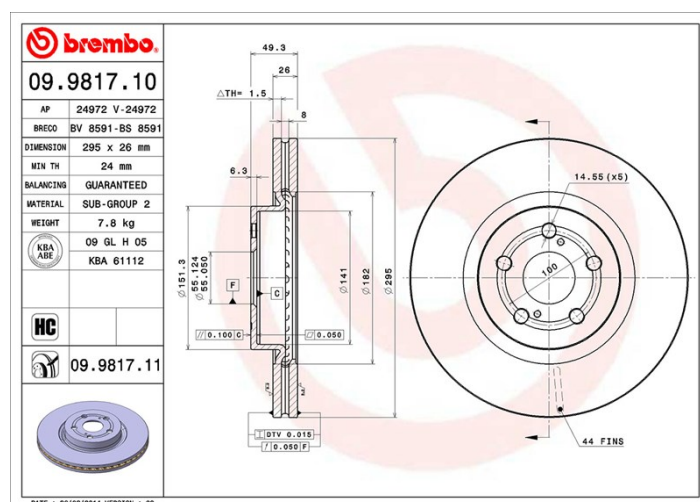


## Coduri mărci

**Brembo**  
09.9817.10

**AP**  
24972

**Breco**  
BS 8591



## Specificații tehnice

### Disc High Carbon (HC)

Datorită procentului ridicat de carbon din compoziția chimică a fontei, discul HC oferă un coeficient de amortizare superior, capabil să reducă vibrațiile și nivelul de zgomot în timpul condusului.

**HC**

## Autovehicule compatibile

### TOYOTA

Model	Tip	kW	An
AVENSIS (_T25_)	2.0 (AZT250_)	108	03/03 11/08
AVENSIS (_T25_)	2.0 D-4D (ADT250_)	93	03/06 11/08
AVENSIS (_T25_)	2.0 D-4D (CDT250_)	85	04/03 11/08
AVENSIS (_T25_)	2.4 (AZT251_)	125	09/03 11/08
AVENSIS (_T25_)	2.4 (AZT251_)	120	10/03 10/08
AVENSIS Estate (_T25_)	2.0 (AZT250_)	108	04/03 11/08
AVENSIS Estate (_T25_)	2.0 D-4D (ADT250_)	93	03/06 11/08
AVENSIS Estate (_T25_)	2.0 D-4D (CDT250_)	85	04/03 11/08

AVENSIS Estate (_T25_)	2.0 VVTi (AZT250_)	114	04/03 11/08
AVENSIS Estate (_T25_)	2.4 (AZT251_)	125	09/03 11/08
AVENSIS Estate (_T25_)	2.4 (AZT251_)	120	10/03 10/08
AVENSIS Saloon (_T25_)	2.0 (AZT250_)	108	04/03 11/08
AVENSIS Saloon (_T25_)	2.0 D-4D (ADT250_)	93	03/06 10/08
AVENSIS Saloon (_T25_)	2.0 D-4D (CDT250_)	85	04/03 11/08
AVENSIS Saloon (_T25_)	2.0 VVTi (AZT250_)	114	04/03 11/08
AVENSIS Saloon (_T25_)	2.4 (AZT251_)	125	09/03 11/08
AVENSIS Saloon (_T25_)	2.4 (AZT251_)	120	10/03 10/08

## Coduri OE

### Coduri OE compatibile

TOYOTA	4351205050
TOYOTA	4351205070
TOYOTA	4351205110