

Specificații tehnice disc

Osie Anterioară	Diametru 295 mm
Înălțime totală (A) 49,3 mm	Diametru de centrare (B) 62 mm
Număr orificii (C) 5	Grosime (TH) 26 mm
Grosime min. 24 mm	Cuplu de strângere 103 Nm
Unități per cutie 2	Cod EAN 8020584981726

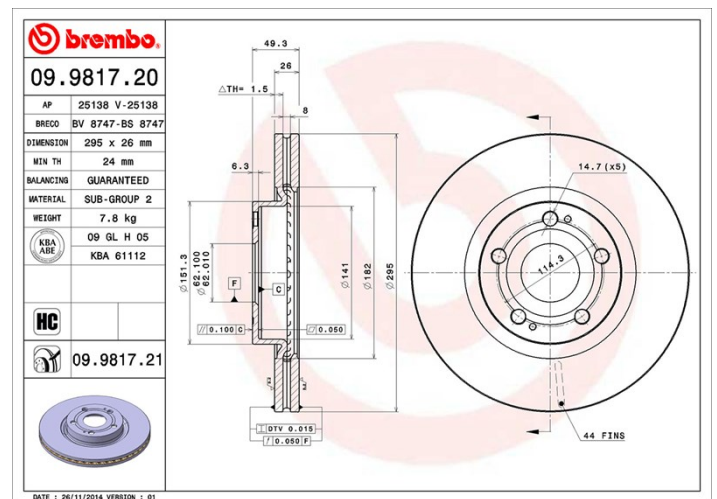


Coduri mărci

Brembo
09.9817.20

AP
25138

Breco
BS 8747



Specificații tehnice

Disc High Carbon (HC)

Datorită procentului ridicat de carbon din compoziția chimică a fontei, discul HC oferă un coeficient de amortizare superior, capabil să reducă vibrațiile și nivelul de zgomot în timpul condusului.

HC

Autovehicule compatibile

TOYOTA

Model	Tip	kW	An
COROLLA Verso (ZER_, ZZE12_, R1_)	1.6 (ZNR10_)	81	04/04 03/09
COROLLA Verso (ZER_, ZZE12_, R1_)	1.8	92	03/04 03/09
COROLLA Verso (ZER_, ZZE12_, R1_)	1.8 (ZNR11_)	95	04/04 03/09
COROLLA Verso (ZER_, ZZE12_, R1_)	2.0 D-4D (CUR10_)	85	04/04 03/09
COROLLA Verso (ZER_, ZZE12_, R1_)	2.2 D-4D (AUR10_)	100	10/05 03/09
COROLLA Verso (ZER_, ZZE12_, R1_)	2.2 D-4D (AUR10_)	130	10/05 03/09

Coduri OE

