

Disc 09.9817.21

brembo
AFTERMARKET

Specificații tehnice disc

Osie Anterioară

Diametru
295 mm

Înălțime totală (A)
49,3 mm

Diametru de centrare (B)
62 mm

Număr orificii (C)
5

Grosime (TH)
26 mm

Grosime min.
24 mm

Cuplu de strângere 
103 Nm

Unități per cutie
2

Cod EAN
8020584214527



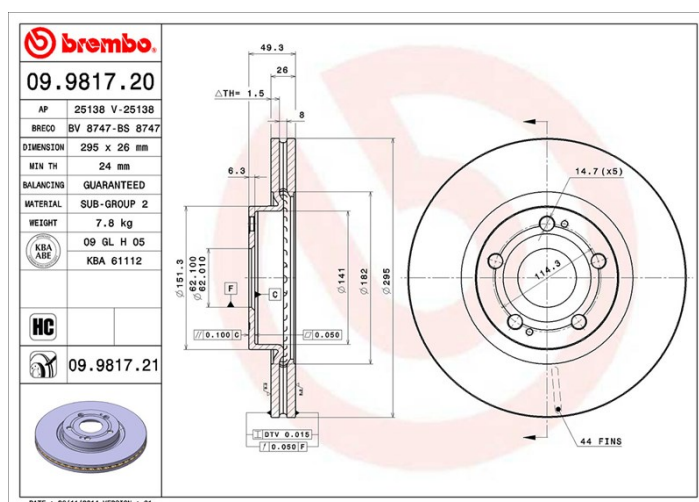
brembo

Coduri mărci

Brembo
09.9817.21

AP
25138 V

Breco
BV 8747



Specificații tehnice

Disc High Carbon (HC)

Datorită procentului ridicat de carbon din compoziția chimică a fontei, discul HC oferă un coeficient de amortizare superior, capabil să reducă vibrațiile și nivelul de zgomot în timpul condusului.

HC

Disc UV

Procesul de vopsire UV garantează o rezistență superioară la coroziune și o protecție completă a discului.



Autovehicule compatibile

TOYOTA

Model	Tip	kW	An
COROLLA Verso (ZER_, ZZE12_, R1_)	1.6 (ZNR10_)	81	04/04 03/09
COROLLA Verso (ZER_, ZZE12_, R1_)	1.8	92	03/04 03/09
COROLLA Verso (ZER_, ZZE12_, R1_)	1.8 (ZNR11_)	95	04/04 03/09
COROLLA Verso (ZER_, ZZE12_, R1_)	2.0 D-4D (CUR10_)	85	04/04 03/09
COROLLA Verso (ZER_, ZZE12_, R1_)	2.2 D-4D (AUR10_)	100	10/05 03/09
COROLLA Verso (ZER_, ZZE12_, R1_)	2.2 D-4D (AUR10_)	130	10/05 03/09

Coduri OE

Coduri OE compatibile

TOYOTA

435120F010
