

## Specificații tehnice disc

**Osie** Anterioară

**Diametru**  
295 mm

**Înălțime totală (A)**  
49,3 mm

**Diametru de centrare (B)**  
62 mm

**Număr orificii (C)**  
5

**Grosime (TH)**  
26 mm

**Grosime min.**  
24 mm

**Cuplu de strângere**   
103 Nm

**Unități per cutie**  
2

**Cod EAN**  
8020584034057

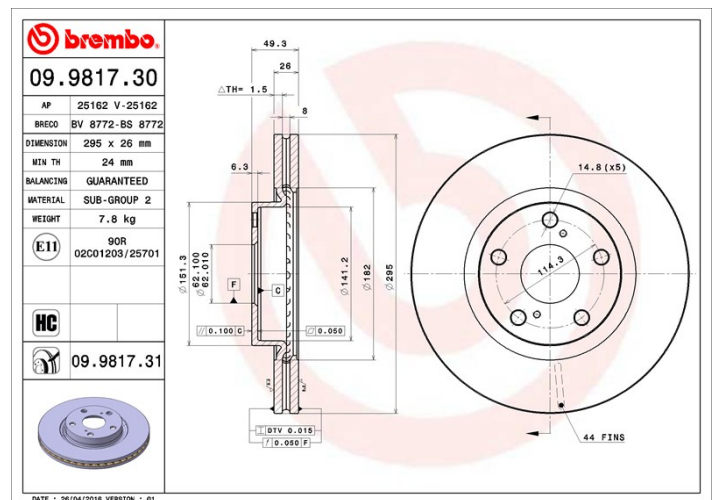


## Coduri mărci

**Brembo**  
09.9817.31

**AP**  
25162 V

**Breco**  
BV 8772



## Specificații tehnice

### Disc High Carbon (HC)

Datorită procentului ridicat de carbon din compoziția chimică a fontei, discul HC oferă un coeficient de amortizare superior, capabil să reducă vibrațiile și nivelul de zgomot în timpul condusului.

**HC**

### Disc UV

Procesul de vopsire UV garantează o rezistență superioară la coroziune și o protecție completă a discului.



## Autovehicule compatibile

### TOYOTA

Model	Tip	kW	An
AVENSIS (_T25_)	2.2 D-4D (ADT251_)	110	10/05 11/08
AVENSIS (_T25_)	2.2 D-CAT (ADT251_)	130	07/05 11/08
AVENSIS Estate (_T25_)	2.2 D-4D (ADT251_)	110	10/05 11/08
AVENSIS Estate (_T25_)	2.2 D-CAT (ADT251_)	130	07/05 11/08
AVENSIS Saloon (_T25_)	2.2 D-4D (ADT251_)	110	10/05 11/08
AVENSIS Saloon (_T25_)	2.2 D-CAT (ADT251_)	130	07/05 11/08

## Coduri OE

### Coduri OE compatibile

TOYOTA

4351205080

---