

Specificații tehnice disc

Osie Anterioară

Diametru
255 mm

Înălțime totală (A)
49,2 mm

Diametru de centrare (B)
55 mm

Număr orificii (C)
4

Grosime (TH)
25 mm

Grosime min.
23 mm

Cuplu de strângere
103 Nm

Unități per cutie
2

Cod EAN
8020584211526

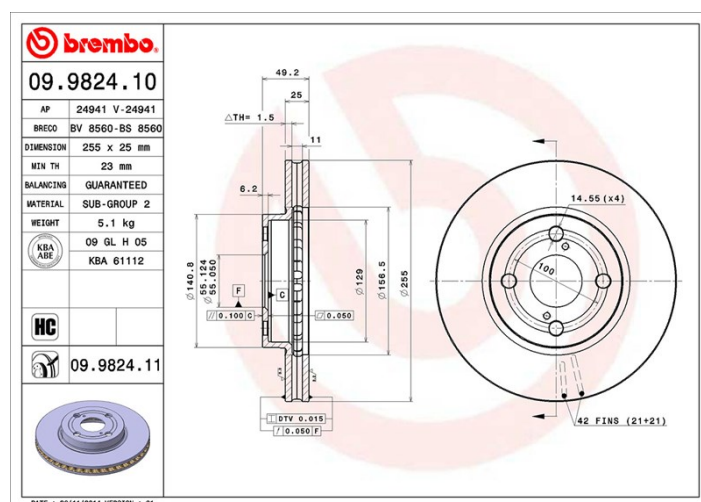


Coduri mărci

Brembo
09.9824.11

AP
24941 V

Breco
BV 8560



Specificații tehnice

Disc UV

Procesul de vopsire UV garantează o rezistență superioară la coroziune și o protecție completă a discului.



Autovehicule compatibile

TOYOTA

Model	Tip	kW	An
COROLLA (_E12_)	1.4 D (NDE120_)	66	07/04 02/07
COROLLA (_E12_)	1.4 VVT-i (ZZE120_)	71	11/01 02/07
COROLLA (_E12_)	1.6 VVT-i (ZZE121_)	81	01/02 12/06
COROLLA (_E12_)	1.8 VVTL-i TS (ZZE123)	141	01/02 02/07
COROLLA Estate (_E12_)	1.4 D4-D (NDE120_)	66	06/04 10/07
COROLLA Estate (_E12_)	1.4 VVT-i (ZZE120_)	71	01/02 02/07
COROLLA Estate (_E12_)	1.6 VVT-i (ZZE121_)	81	01/02 08/07
COROLLA Saloon (_E12_)	1.4 D-4D (NDE120_)	66	06/04 10/06

COROLLA Saloon (_E12_)	1.4 VVT-i (ZZE120_)	71	10/01 10/06
COROLLA Saloon (_E12_)	1.6 VVT-i (ZZE121_)	81	10/01 03/08

Coduri OE

Coduri OE compatibile

TOYOTA	4351202070
TOYOTA	4351202071
TOYOTA	4351212621