

Disc  
09.9869.81

 **brembo**  
AFTERMARKET

## Specificații tehnice disc

**Osie** Posterioară

**Diametru**  
294 mm

**Înălțime totală (A)**  
74,5 mm

**Diametru de centrare (B)**  
75 mm

**Număr orificii (C)**  
5

**Grosime (TH)**  
19 mm

**Grosime min.**  
17,4 mm

**Cuplu de strângere**   
120 Nm

**Unități per cutie**  
2

**Cod EAN**  
8020584033036



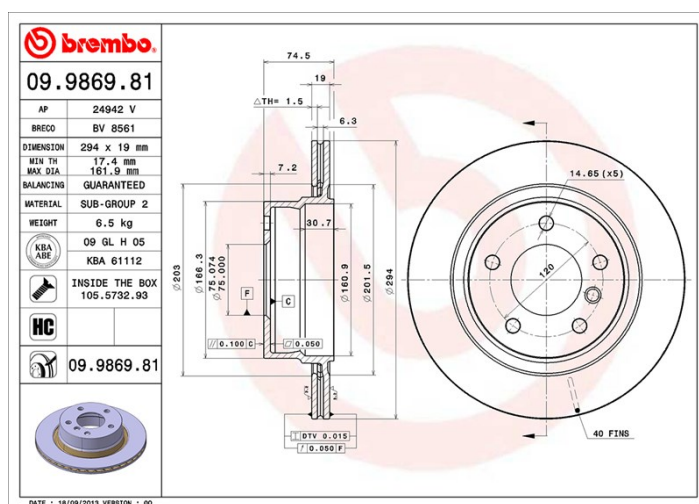


## Coduri mărci

**Brembo**  
09.9869.81

**AP**  
24942 V

**Breco**  
BV 8561



## Specificații tehnice

### Disc High Carbon (HC)

Datorită procentului ridicat de carbon din compoziția chimică a fontei, discul HC oferă un coeficient de amortizare superior, capabil să reducă vibrațiile și nivelul de zgomot în timpul condusului.

**HC**

### Disc cu șuruburi de fixare

Prin introducerea șurubului de fixare în cutia discului, Brembo furnizează un ajutor în plus mecanicului în situația în care șurubul original ruginește sau se uzează într-o asemenea măsură încât să împiedice reutilizarea sau să o facă periculoasă.



### Disc UV

Procesul de vopsire UV garantează o rezistență superioară la coroziune și o protecție completă a discului.



## Autovehicule compatibile

### BMW

Model	Tip	kW	An
Z4 Coupe (E86)	3.0 si	195	04/06 08/08
Z4 Roadster (E85)	3.0 i	170	09/02 12/05
Z4 Roadster (E85)	3.0 si	195	01/06 08/08

## Coduri OE

### Coduri OE compatibile

BMW	34216754137
-----	-------------

BMW	34216766219
-----	-------------

BMW	34216794303
-----	-------------