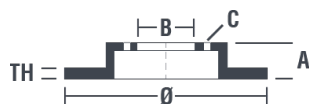


## Specificații tehnice disc

<b>Osie</b> Anterioară	<b>Diametru</b> 323 mm
<b>Înălțime totală (A)</b> 59,4 mm	<b>Diametru de centrare (B)</b> 68 mm
<b>Număr orificii (C)</b> 5	<b>Grosime (TH)</b> 30 mm
<b>Grosime min.</b> 28 mm	<b>Cuplu de strângere</b> 120 Nm
<b>Unități per cutie</b> 1	<b>Cod EAN</b> 8020584991114

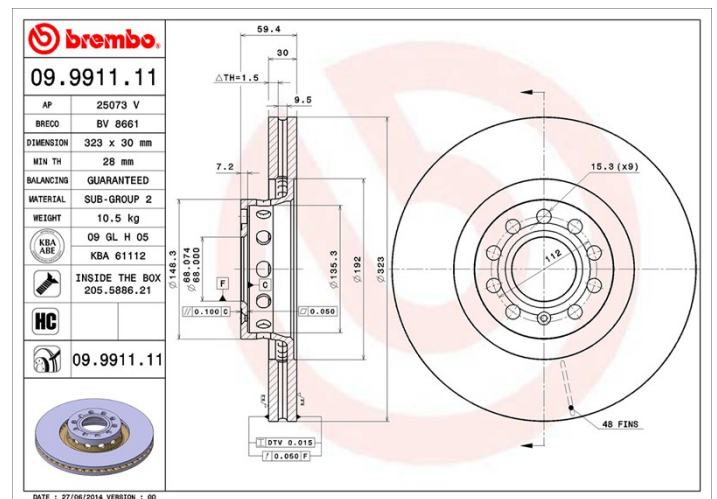


## Coduri mărci

**Brembo**  
09.9911.11

**AP**  
25073 V

**Breco**  
BV 8661



## Specificații tehnice

### Disc High Carbon (HC)

Datorită procentului ridicat de carbon din compoziția chimică a fontei, discul HC oferă un coeficient de amortizare superior, capabil să reducă vibrațiile și nivelul de zgomot în timpul condusului.

**HC**

### Disc cu șuruburi de fixare

Prin introducerea șurubului de fixare în cutia discului, Brembo furnizează un ajutor în plus mecanicului în situația în care șurubul original ruginește sau se uzează într-o asemenea măsură încât să împiedice reutilizarea sau să o facă periculoasă.



### Disc UV

Procesul de vopsire UV garantează o rezistență superioară la coroziune și o protecție completă a discului.



## Autovehicule compatibile

### AUDI

Model	Tip	kW	An
A8 (4E2, 4E8)	2.8 FSI	170	01/09 07/10
A8 (4E2, 4E8)	2.8 FSI	154	08/07 07/10
A8 (4E2, 4E8)	3.0	162	07/03 05/05

A8 (4E2, 4E8)	3.0	160	07/03 05/06
A8 (4E2, 4E8)	3.0 quattro	160	11/03 05/04
A8 (4E2, 4E8)	3.0 TDI quattro	171	08/03 07/10
A8 (4E2, 4E8)	3.0 TDI quattro	155	11/03 07/10
A8 (4E2, 4E8)	3.2 FSI	191	06/05 07/10
A8 (4E2, 4E8)	3.2 FSI quattro	191	06/05 07/10
A8 (4E2, 4E8)	3.7 quattro	206	10/02 05/06
A8 (4E2, 4E8)	4.0 TDI quattro	202	05/03 07/05

## VW

Model	Tip	kW	An
PHAETON (3D1, 3D2, 3D3, 3D4, 3D6, 3D7, 3D8, 3D9)	3.0 V6 TDI 4motion	165	09/04 05/07
PHAETON (3D1, 3D2, 3D3, 3D4, 3D6, 3D7, 3D8, 3D9)	3.2 V6	177	04/02 05/05

## Coduri OE

### Coduri OE compatibile

AUDI	3D0615301G
AUDI	4D0615301F
AUDI	4D0615301J
VW	3D0615301G
VW	4D0615301F
VW	4D0615301J