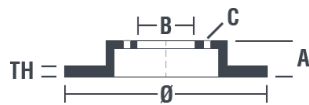


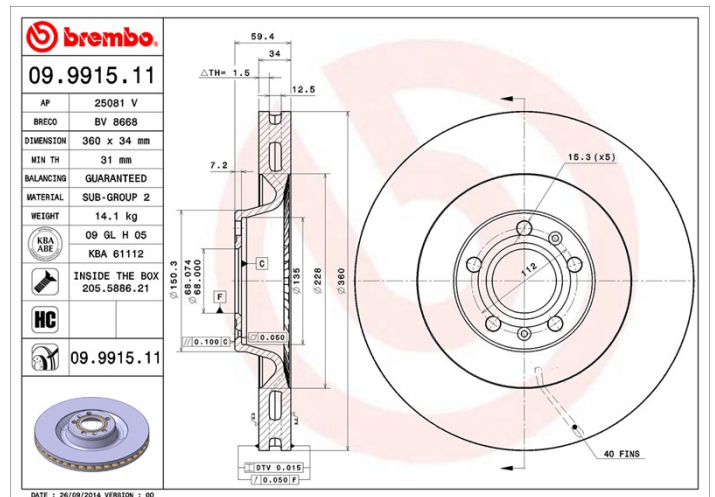
## Specificații tehnice disc

<b>Osie</b> Anterioară	<b>Diametru</b> 360 mm
<b>Înălțime totală (A)</b> 59,4 mm	<b>Diametru de centrare (B)</b> 68 mm
<b>Număr orificii (C)</b> 5	<b>Grosime (TH)</b> 34 mm
<b>Grosime min.</b> 31 mm	<b>Cuplu de strângere</b> 120 Nm
<b>Unități per cutie</b> 1	<b>Cod EAN</b> 8020584991510



## Coduri mărci

<b>Brembo</b> 09.9915.11	<b>AP</b> 25081 V	<b>Breco</b> BV 8668
-----------------------------	----------------------	-------------------------



## Specificații tehnice

### Disc High Carbon (HC)

Datorită procentului ridicat de carbon din compoziția chimică a fontei, discul HC oferă un coeficient de amortizare superior, capabil să reducă vibrațiile și nivelul de zgomot în timpul condusului.

**HC**

### Disc cu șuruburi de fixare

Prin introducerea șurubului de fixare în cutia discului, Brembo furnizează un ajutor în plus mecanicului în situația în care șurubul original ruginește sau se uzează într-o asemenea măsură încât să împiedice reutilizarea sau să o facă periculoasă.



### Disc UV

Procesul de vopsire UV garantează o rezistență superioară la coroziune și o protecție completă a discului.



## Autovehicule compatibile

### AUDI

Model	Tip	kW	An
A8 (4E2, 4E8)	2.8 FSI	170	01/09 07/10
A8 (4E2, 4E8)	2.8 FSI	154	08/07 07/10
A8 (4E2, 4E8)	3.0	162	07/03 05/05

A8 (4E2, 4E8)	3.0	160	07/03 05/06
A8 (4E2, 4E8)	3.0 quattro	160	11/03 05/04
A8 (4E2, 4E8)	3.0 TDI quattro	171	08/03 07/10
A8 (4E2, 4E8)	3.0 TDI quattro	155	11/03 07/10
A8 (4E2, 4E8)	3.2 FSI	191	06/05 07/10
A8 (4E2, 4E8)	3.2 FSI quattro	191	06/05 07/10
A8 (4E2, 4E8)	3.7 quattro	206	10/02 05/06
A8 (4E2, 4E8)	4.0 TDI quattro	202	05/03 07/05
A8 (4E2, 4E8)	4.2 FSI quattro	257	06/06 07/10
A8 (4E2, 4E8)	4.2 quattro	246	10/02 07/10
A8 (4E2, 4E8)	4.2 TDI quattro	235	01/05 06/05
A8 (4E2, 4E8)	4.2 TDI quattro	240	07/05 07/10
A8 (4E2, 4E8)	6.0 W12 quattro	331	12/03 07/10

## VW

Model	Tip	kW	An
PHAETON (3D1, 3D2, 3D3, 3D4, 3D6, 3D7, 3D8, 3D9)	3.0 V6	184	04/12 03/16
PHAETON (3D1, 3D2, 3D3, 3D4, 3D6, 3D7, 3D8, 3D9)	3.0 V6 TDI 4motion	171	06/07 11/08
PHAETON (3D1, 3D2, 3D3, 3D4, 3D6, 3D7, 3D8, 3D9)	3.0 V6 TDI 4motion	165	09/04 05/07
PHAETON (3D1, 3D2, 3D3, 3D4, 3D6, 3D7, 3D8, 3D9)	3.0 V6 TDI 4motion	176	11/08 03/16
PHAETON (3D1, 3D2, 3D3, 3D4, 3D6, 3D7, 3D8, 3D9)	3.0 V6 TDI 4motion	180	11/13 03/16
PHAETON (3D1, 3D2, 3D3, 3D4, 3D6, 3D7, 3D8, 3D9)	3.2 V6	177	04/02 05/05
PHAETON (3D1, 3D2, 3D3, 3D4, 3D6, 3D7, 3D8, 3D9)	3.2 V6 4motion	177	02/04 11/08
PHAETON (3D1, 3D2, 3D3, 3D4, 3D6, 3D7, 3D8, 3D9)	3.6 V6 4motion	206	11/08 03/16
PHAETON (3D1, 3D2, 3D3, 3D4, 3D6, 3D7, 3D8, 3D9)	4.2 V8 4motion	246	05/03 03/16

## Coduri OE

### Coduri OE compatibile

AUDI	4E0615301A
AUDI	4E0615301G
AUDI	4E0615301J
AUDI	4E0615301P
AUDI	4E0615301T

VW

4E0615301A

---

VW

4E0615301G

---

VW

4E0615301J

---

VW

4E0615301P

---

VW

4E0615301T

---