

Disc 09.9935.14

brembo
AFTERMARKET

Specificații tehnice disc

Osie Anterioară

Diametru
302 mm

Înălțime totală (A)
34,2 mm

Diametru de centrare (B)
66 mm

Număr orificii (C)
4

Grosime (TH)
26 mm

Grosime min.
24 mm

Cuplu de strângere 
90 Nm

Unități per cutie
2

Cod EAN
8020584993514



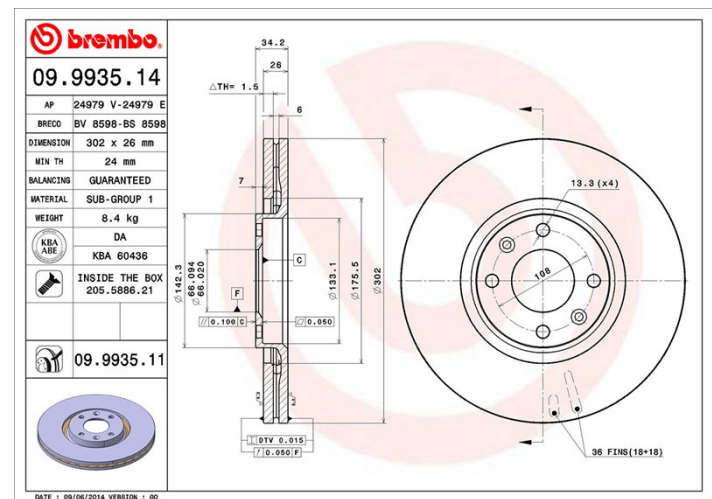
brembo

Coduri mărci

Brembo
09.9935.14

AP
24979 E

Breco
BS 8598



Specificații tehnice

Disc cu șuruburi de fixare

Prin introducerea șurubului de fixare în cutia discului, Brembo furnizează un ajutor în plus mecanicului în situația în care șurubul original ruginește sau se uzează într-o asemenea măsură încât să împiedice reutilizarea sau să o facă periculoasă.



Autovehicule compatibile

CITROËN

Model	Tip	kW	An
C4 Coupe (LA_)	2.0 16V	130	11/04 12/10
C4 Coupe (LA_)	2.0 HDi	103	07/08 07/11
C4 Coupe (LA_)	2.0 HDi	100	11/04 12/10
C4 Grand Picasso I (UA_)	1.6 16V	103	07/08 12/10
C4 Grand Picasso I (UA_)	1.6 16V	110	10/08 08/13
C4 Grand Picasso I (UA_)	1.6 THP 155	115	09/10 08/13
C4 Grand Picasso I (UA_)	2.0 HDi 138	100	10/06 12/13

C4 Grand Picasso I (UA_)	2.0 HDi 150	110	07/09 08/13
C4 Grand Picasso I (UA_)	2.0 HDi 165	120	09/10 08/13
C4 Grand Picasso I (UA_)	2.0 i 16V	105	01/10 08/13
C4 Grand Picasso I (UA_)	2.0 i 16V	103	10/06 08/13
C4 I (LC_)	2.0 16V	130	11/04 07/08
C4 I (LC_)	2.0 HDi	100	11/04 07/11
C4 Picasso I MPV (UD_)	1.6 16V	110	07/08 08/13
C4 Picasso I MPV (UD_)	1.6 THP 140	103	07/08 08/13
C4 Picasso I MPV (UD_)	1.6 THP 155	115	09/10 08/13
C4 Picasso I MPV (UD_)	2.0 HDi 138	100	10/06 08/13
C4 Picasso I MPV (UD_)	2.0 HDi 150	110	07/09 08/13
C4 Picasso I MPV (UD_)	2.0 HDi 165	120	09/10 08/13
C4 Picasso I MPV (UD_)	2.0 i 16V	105	05/08 05/13
C4 Picasso I MPV (UD_)	2.0 i 16V	103	09/07 08/13

PEUGEOT

Model	Tip	kW	An
207 (WA_, WC_)	1.6 16V RC	128	02/07 12/12
207 SW (WK_)	1.6 16V RC	128	02/07 12/12
3008 MPV (OU_)	1.6 Turbo	121	05/14 08/16
307 (3A/C)	2.0 16V	130	06/05 11/07
307 (3A/C)	2.0 HDi 135	100	10/03 11/07
307 Break (3E)	2.0 16V	130	06/05 04/08
307 Break (3E)	2.0 HDi 135	100	02/04 04/08
307 CC (3B)	2.0 16V	132	04/05 06/09
307 CC (3B)	2.0 16V	130	10/03 04/09
307 CC (3B)	2.0 HDi 135	100	06/05 04/09
307 SW (3H)	2.0 HDi 135	100	02/04 04/08

PEUGEOT (DF-PSA)

Model	Tip	kW	An
3008	1.6 THP	120	01/13 12/14
3008	1.6 THP	123	10/14 -

Coduri OE

Coduri OE compatibile

CITROËN	4246C0
---------	--------

CITROËN	424933
---------	--------

CITROËN	424985
---------	--------

CITROËN	9687602180
---------	------------

CITROËN	9809266280
---------	------------

PEUGEOT	4246P5
---------	--------

PEUGEOT	424985
---------	--------

PEUGEOT	9687602180
---------	------------

PEUGEOT	9809266280
---------	------------