

Specificații tehnice disc

Osie Anterioară

Diametru
290 mm

Înălțime totală (A)
46,2 mm

Diametru de centrare (B)
94 mm

Număr orificii (C)
6

Grosime (TH)
26 mm

Grosime min.
24,4 mm

Cuplu de strângere 
100 Nm

Unități per cutie
2

Cod EAN
8020584032787

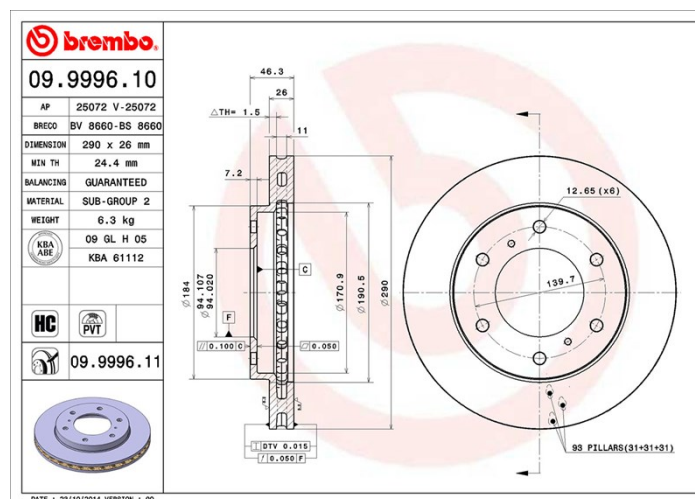


Coduri mărci

Brembo
09.9996.11

AP
25072 V

Breco
BV 8660



Specificații tehnice

Disc ventilat PVT

Discul PTV utilizează, în camera de ventilație, cuie în loc de pene. Capacitatea de răcire a discului mărește cu peste 40% rezistența discului la fisurile termice.



Disc High Carbon (HC)

Datorită procentului ridicat de carbon din compoziția chimică a fontei, discul HC oferă un coeficient de amortizare superior, capabil să reducă vibrațiile și nivelul de zgomot în timpul condusului.



Disc UV

Procesul de vopsire UV garantează o rezistență superioară la coroziune și o protecție completă a discului.



Autovehicule compatibile

MITSUBISHI

Model	Tip	kW	An
PAJERO CLASSIC (V2_W)	2.5 TD	85	07/01 -
PAJERO CLASSIC (V2_W)	3.2 DiD	125	09/06 -
PAJERO III (V7_W, V6_W)	2.5 TDi	73	04/00 12/06

PAJERO III (V7_W, V6_W)	2.5 TDi	85	09/01 12/06
PAJERO III (V7_W, V6_W)	3.2 Di-D	121	04/00 10/01
PAJERO III (V7_W, V6_W)	3.2 Di-D (V68W)	118	04/00 12/06
PAJERO III (V7_W, V6_W)	3.5	149	04/00 01/07
PAJERO III Canvas Top (V6_W, V7_W)	2.5 TDi (V64W, V74W)	73	04/00 12/06
PAJERO III Canvas Top (V6_W, V7_W)	2.5 TDi (V64W, V74W)	85	09/01 12/06
PAJERO III Canvas Top (V6_W, V7_W)	3.0 (V73W)	125	10/01 12/06
PAJERO III Canvas Top (V6_W, V7_W)	3.2 Di-D (V68W, V78W)	121	04/00 12/06
PAJERO III Canvas Top (V6_W, V7_W)	3.2 Di-D (V68W, V78W)	118	10/01 12/06
PAJERO III Canvas Top (V6_W, V7_W)	3.5 V6 GDI (V65W, V75W)	149	04/00 12/06

Coduri OE

Coduri OE compatibile

<p> MITSUBISHI MITSUBISHI </p>	<p> MR407116 MR407289 </p>
-------------------------------------	---------------------------------