

Disc 09.A109.11

 **brembo**
AFTERMARKET

Specificații tehnice disc

Osie Anterioară

Diametru
319 mm

Înălțime totală (A)
49,2 mm

Diametru de centrare (B)
62 mm

Număr orificii (C)
5

Grosime (TH)
28 mm

Grosime min.
26 mm

Cuplu de strângere 
103 Nm

Unități per cutie
2

Cod EAN
8020584032893



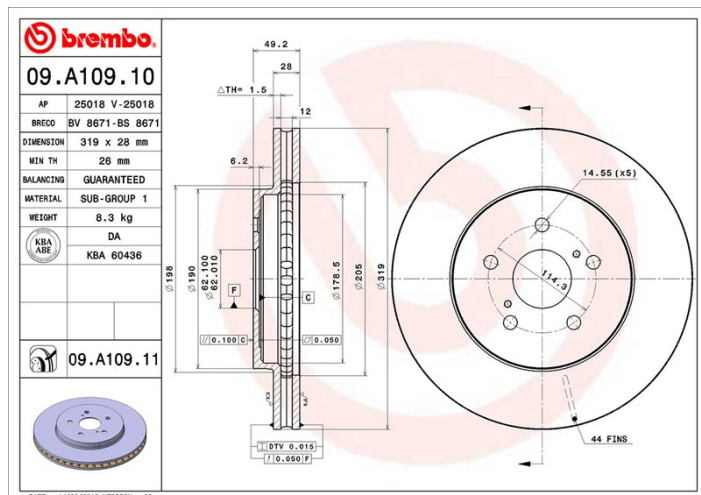


Coduri mărci

Brembo
09.A109.11

AP
25018 V

Breco
BV 8671



Specificații tehnice

Disc UV

Procesul de vopsire UV garantează o rezistență superioară la coroziune și o protecție completă a discului.



Autovehicule compatibile

LEXUS

Model	Tip	kW	An
RX (_U3_)	300 (MCU35_)	150	05/03 12/08
RX (_U3_)	330 (MCU38_)	171	04/03 01/06
RX (_U3_)	330 AWD (MCU38)	171	04/03 12/08
RX (_U3_)	350 AWD (GSU35_)	203	02/06 12/08
RX (_U3_)	400h (MHU38_)	155	09/05 12/08
RX (_U3_)	400h (MHU38_)	200	09/05 12/08
RX (_U3_)	400h AWD (MHU38_)	155	09/04 12/08

TOYOTA

Model	Tip	kW	An
HARRIER (_U3_)	2.4 (ACU30_)	118	02/03 12/13
HARRIER (_U3_)	2.4 4WD (ACU35_)	118	10/03 06/12
HARRIER (_U3_)	3.0 4WD (MCU35_, MCU36_)	150	10/03 12/08
HARRIER (_U3_)	3.3 4WD	171	10/03 12/08
HARRIER (_U3_)	3.3 Hybrid 4WD (MHU38_)	155	04/05 05/12
HARRIER (_U3_)	3.5 (GSU30_)	206	04/05 12/08
HARRIER (_U3_)	3.5 4WD (GSU35_, GSU36_)	206	04/05 12/08

Coduri OE

Coduri OE compatibile

LEXUS	4351248081
TOYOTA	4351248081
TOYOTA	4351248090
TOYOTA	4351248100