

Disc 09.A185.11

Specificații tehnice disc

Osie Anterioară

Diametru
302 mm

Înălțime totală (A)
34,2 mm

Diametru de centrare (B)
66 mm

Număr orificii (C)
4

Grosime (TH)
26 mm

Grosime min.
24 mm

Cuplu de strângere 
90 Nm

Unități per cutie
2

Cod EAN
8020584028353

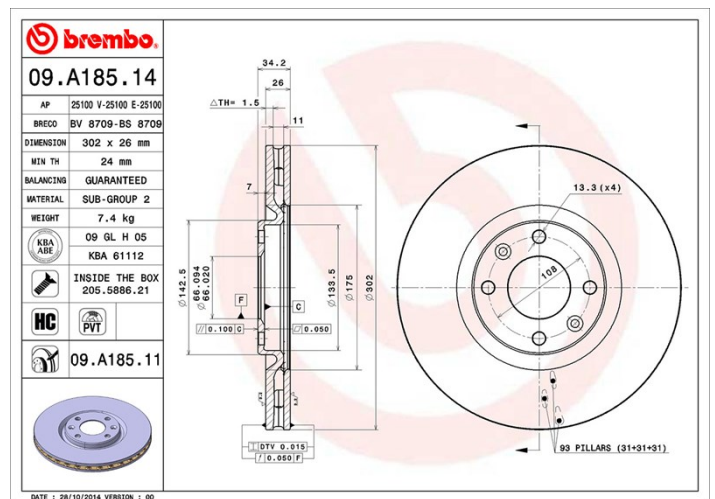


Coduri mărci

Brembo
09.A185.11

AP
25100 V

Breco
BV 8709



Specificații tehnice

Disc ventilat PVT

Discul PTV utilizează, în camera de ventilație, cuie în loc de pene. Capacitatea de răcire a discului mărește cu peste 40% rezistența discului la fisurile termice.



Disc High Carbon (HC)

Datorită procentului ridicat de carbon din compoziția chimică a fontei, discul HC oferă un coeficient de amortizare superior, capabil să reducă vibrațiile și nivelul de zgomot în timpul condusului.



Disc cu șuruburi de fixare

Prin introducerea șurubului de fixare în cutia discului, Brembo furnizează un ajutor în plus mecanicului în situația în care șurubul original ruginește sau se uzează într-o asemenea măsură încât să împiedice reutilizarea sau să o facă periculoasă.



Disc UV

Procesul de vopsire UV garantează o rezistență superioară la coroziune și o protecție completă a discului.



Autovehicule compatibile

CITROËN

Model	Tip	kW	An
C4 I (LC_)	2.0 16V	130	11/04 07/08

C4 I (LC_)	2.0 HDi	103	07/08 07/11
C4 I (LC_)	2.0 HDi	100	11/04 07/11
C4 II (B7)	1.6 THP 155	115	11/09 -
C4 II (B7)	2.0 HDi / BlueHDi 150	110	11/09 -
DS4	1.6 THP 155	115	04/11 07/15
DS4	1.6 THP 160	120	04/12 07/15
DS4	1.6 THP 165	121	01/12 07/15
DS4	2.0 BlueHDi 150	110	07/14 07/15
DS4	2.0 BlueHDi 180	133	07/14 07/15
DS4	2.0 HDi / BlueHDi 135	100	09/11 07/15
DS4	2.0 HDi 165	120	04/11 07/15
DS5	1.6 BlueHDi 120	88	07/14 07/15
DS5	1.6 HDi	85	11/13 07/15
DS5	1.6 HDi 110	82	11/11 07/15
DS5	1.6 HDi 115	84	06/12 07/15
DS5	1.6 THP 150	110	11/11 07/15
DS5	1.6 THP 155	115	11/11 07/15
DS5	1.6 THP 165	121	01/12 07/15
DS5	1.6 THP 165 Hybrid	121	06/12 07/15
DS5	1.6 THP 200	147	11/11 07/15
DS5	2.0 BlueHDi 150	110	07/14 07/15
DS5	2.0 BlueHDi 180	133	08/13 07/15
DS5	2.0 HDi 135	100	11/11 07/15
DS5	2.0 HDi 165	120	11/11 07/15
DS5	2.0 HDi 165 Hybrid4 4x4	120	12/11 07/15
DS5	2.0 HDi 200 Hybrid4 All-wheel Drive	147	12/11 07/15
DS			
Model	Tip	kW	An
DS 4 / DS 4 CROSSBACK	1.6 THP 165	121	07/15 -
DS 4 / DS 4 CROSSBACK	2.0 BlueHDi 150	110	07/15 -
DS 4 / DS 4 CROSSBACK	2.0 BlueHDi 180	133	07/15 -
DS 5	1.6 BlueHDi 120	88	06/15 -

DS 5	1.6 THP 165	121	07/15 -
DS 5	1.6 THP 210	155	04/15 -
DS 5	2.0 BlueHDi 150	110	04/15 -
DS 5	2.0 BlueHDi 180	133	04/15 -

DS (CAPSA)

Model	Tip	kW	An
DS 5 Hatchback	1.6 THP 160	120	09/13 -
DS 5 Hatchback	1.8 THP 200	150	09/15 -
DS 5LS Saloon	1.6 THP160	120	03/14 -
DS 5LS Saloon	1.8 VTi 140	102	01/14 12/15
DS 6 Closed Off-Road Vehicle	1.6 THP160	123	09/14 -
DS 6 Closed Off-Road Vehicle	1.6 THP200	147	09/14 -
DS 6 Closed Off-Road Vehicle	1.8 THP200	150	09/15 12/17

PEUGEOT

Model	Tip	kW	An
208 Box (CR_)	1.4 HDi	50	10/12 -
208 Box (CR_)	1.6 BlueHDi 75	55	04/15 -
208 Box (CR_)	1.6 HDi	68	03/14 -
208 I (CA_, CC_)	1.2 GPL	60	06/15 -
208 I (CA_, CC_)	1.2 THP	81	01/13 -
208 I (CA_, CC_)	1.4 GPL	70	10/13 -
208 I (CA_, CC_)	1.6	89	09/16 -
208 I (CA_, CC_)	1.6	115	03/12 -
208 I (CA_, CC_)	1.6 BlueHDi 100	73	01/15 -
208 I (CA_, CC_)	1.6 BlueHDi 120	88	11/13 -
208 I (CA_, CC_)	1.6 GTi	147	08/12 -
208 I (CA_, CC_)	1.6 GTi	153	10/14 -
208 I (CA_, CC_)	1.6 HDi	85	04/14 -
208 I (CA_, CC_)	1.6 HDi	69	09/16 -
208 I (CA_, CC_)	1.6 HDi / BlueHDi 75	55	01/13 -
208 I (CA_, CC_)	1.6 THP 165	121	03/15 -

3008 MPV (0U_)	1.6 THP	110	06/09 08/16
3008 MPV (0U_)	1.6 THP	115	06/09 08/16
3008 MPV (0U_)	2.0 HDi	120	06/09 08/16
3008 MPV (0U_)	2.0 HDi	100	09/11 08/16
3008 MPV (0U_)	2.0 HDi 150 / BlueHDi 150	110	06/09 08/16
3008 MPV (0U_)	2.0 HDi Hybrid4	120	02/11 08/16
3008 MPV (0U_)	2.0 HDi Hybrid4	147	02/11 08/16
308 CC (4B_)	1.6 16V	103	06/09 12/14
308 CC (4B_)	1.6 16V	110	06/09 12/14
308 CC (4B_)	1.6 16V	115	06/09 12/14
308 CC (4B_)	2.0 CVT	103	07/09 12/14
308 CC (4B_)	2.0 HDi	103	04/09 12/12
308 CC (4B_)	2.0 HDi	100	04/09 12/14
308 CC (4B_)	2.0 HDi	120	06/09 12/14
308 I (4A_, 4C_)	1.6	120	01/12 12/15
308 I (4A_, 4C_)	1.6 16V	128	03/08 10/14
308 I (4A_, 4C_)	1.6 16V	115	10/09 10/14
308 I (4A_, 4C_)	2.0 HDi	120	04/12 10/14
308 I (4A_, 4C_)	2.0 HDi	100	09/07 10/14
308 I (4A_, 4C_)	2.0 HDi	110	10/11 10/14
308 SWI (4E_, 4H_)	1.6 16V	128	03/08 10/14
308 SWI (4E_, 4H_)	1.6 16V	103	09/07 10/14
308 SWI (4E_, 4H_)	1.6 16V	110	09/07 10/14
308 SWI (4E_, 4H_)	1.6 16V	115	10/09 10/14
308 SWI (4E_, 4H_)	2.0 Bioflex	103	01/08 12/11
308 SWI (4E_, 4H_)	2.0 HDi	110	04/11 10/14
308 SWI (4E_, 4H_)	2.0 HDi	120	06/09 10/14
308 SWI (4E_, 4H_)	2.0 HDi	103	09/07 10/14
308 SWI (4E_, 4H_)	2.0 HDi	100	09/07 12/12
5008 (0U_, 0E_)	1.2	96	01/15 -
5008 (0U_, 0E_)	1.6 16V	115	09/09 -

5008 (0U_, 0E_)	1.6 BlueHDi 120	88	05/14 03/17
5008 (0U_, 0E_)	1.6 THP 150	110	02/12 -
5008 (0U_, 0E_)	1.6 THP 163	120	02/12 -
5008 (0U_, 0E_)	1.6 THP 165	121	02/12 -
5008 (0U_, 0E_)	2.0 HDi	120	09/09 -
5008 (0U_, 0E_)	2.0 HDi 136 / BlueHDi 136	100	02/12 -
5008 (0U_, 0E_)	2.0 HDi 150 / BlueHDi 150	110	06/09 -

PEUGEOT (DF-PSA)

Model	Tip	kW	An
3008	2.0	108	01/13 -

Coduri OE

Coduri OE compatibile

CITROËN	1611841780
CITROËN	424981
CITROËN	424986
CITROËN	4249J8
DS	1611841780
DS	424981
DS	424986
DS	4249J8
PEUGEOT	1611841780
PEUGEOT	424964
PEUGEOT	424980
PEUGEOT	4249J8