

Disc 09.A185.14



Specificații tehnice disc

Osie Anterioară

Diametru
302 mm

Înălțime totală (A)
34,2 mm

Diametru de centrare (B)
66 mm

Număr orificii (C)
4

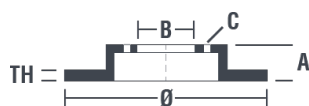
Grosime (TH)
26 mm

Grosime min.
24 mm

Cuplu de strângere
90 Nm

Unități per cutie
2

Cod EAN
8020584016541

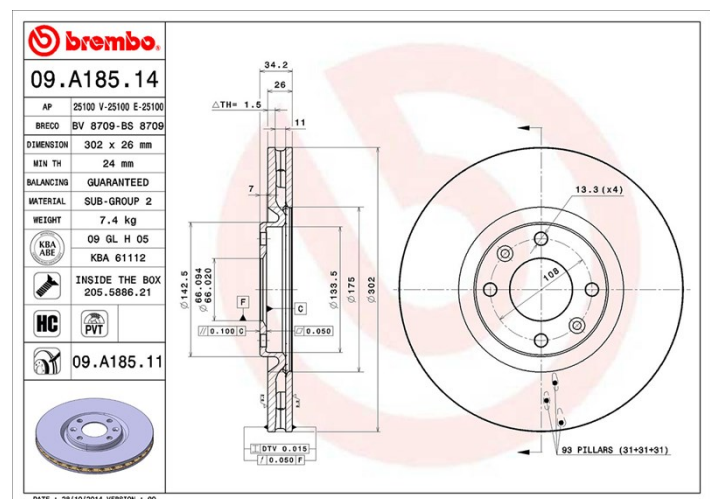


Coduri mărci

Brembo
09.A185.14

AP
25100 E

Breco
BS 8709



Specificații tehnice

Disc ventilat PVT

Discul PTV utilizează, în camera de ventilație, cuie în loc de pene. Capacitatea de răcire a discului mărește cu peste 40% rezistența discului la fisurile termice.



Disc High Carbon (HC)

Datorită procentului ridicat de carbon din compoziția chimică a fontei, discul HC oferă un coeficient de amortizare superior, capabil să reducă vibrațiile și nivelul de zgomot în timpul condusului.



Disc cu șuruburi de fixare

Prin introducerea șurubului de fixare în cutia discului, Brembo furnizează un ajutor în plus mecanicului în situația în care șurubul original ruginește sau se uzează într-o asemenea măsură încât să împiedice reutilizarea sau să o facă periculoasă.



Autovehicule compatibile

CITROËN

| Model | Tip | kW | An |
|------------|---------|-----|-------------|
| C4 I (LC_) | 2.0 16V | 130 | 11/04 07/08 |
| C4 I (LC_) | 2.0 HDi | 103 | 07/08 07/11 |
| C4 I (LC_) | 2.0 HDi | 100 | 11/04 07/11 |

| C4 II (B7) | 1.6 THP 155 | 115 | 11/09 - |
|-----------------------|-------------------------------------|-----|-------------|
| C4 II (B7) | 2.0 HDi / BlueHDi 150 | 110 | 11/09 - |
| DS4 | 1.6 THP 155 | 115 | 04/11 07/15 |
| DS4 | 1.6 THP 160 | 120 | 04/12 07/15 |
| DS4 | 1.6 THP 165 | 121 | 01/12 07/15 |
| DS4 | 2.0 BlueHDi 150 | 110 | 07/14 07/15 |
| DS4 | 2.0 BlueHDi 180 | 133 | 07/14 07/15 |
| DS4 | 2.0 HDi / BlueHDi 135 | 100 | 09/11 07/15 |
| DS4 | 2.0 HDi 165 | 120 | 04/11 07/15 |
| DS5 | 1.6 BlueHDi 120 | 88 | 07/14 07/15 |
| DS5 | 1.6 HDi | 85 | 11/13 07/15 |
| DS5 | 1.6 HDi 110 | 82 | 11/11 07/15 |
| DS5 | 1.6 HDi 115 | 84 | 06/12 07/15 |
| DS5 | 1.6 THP 150 | 110 | 11/11 07/15 |
| DS5 | 1.6 THP 155 | 115 | 11/11 07/15 |
| DS5 | 1.6 THP 165 | 121 | 01/12 07/15 |
| DS5 | 1.6 THP 165 Hybrid | 121 | 06/12 07/15 |
| DS5 | 1.6 THP 200 | 147 | 11/11 07/15 |
| DS5 | 2.0 BlueHDi 150 | 110 | 07/14 07/15 |
| DS5 | 2.0 BlueHDi 180 | 133 | 08/13 07/15 |
| DS5 | 2.0 HDi 135 | 100 | 11/11 07/15 |
| DS5 | 2.0 HDi 165 | 120 | 11/11 07/15 |
| DS5 | 2.0 HDi 165 Hybrid4 4x4 | 120 | 12/11 07/15 |
| DS5 | 2.0 HDi 200 Hybrid4 All-wheel Drive | 147 | 12/11 07/15 |
| DS | | | |
| Model | Tip | kW | An |
| DS 4 / DS 4 CROSSBACK | 1.6 THP 165 | 121 | 07/15 - |
| DS 4 / DS 4 CROSSBACK | 2.0 BlueHDi 150 | 110 | 07/15 - |
| DS 4 / DS 4 CROSSBACK | 2.0 BlueHDi 180 | 133 | 07/15 - |
| DS 5 | 1.6 BlueHDi 120 | 88 | 06/15 - |
| DS 5 | 1.6 THP 165 | 121 | 07/15 - |
| DS 5 | 1.6 THP 210 | 155 | 04/15 - |

| DS 5 | 2.0 BlueHDi 150 | 110 | 04/15 - |
|------------------------------|----------------------|-----|-------------|
| DS 5 | 2.0 BlueHDi 180 | 133 | 04/15 - |
| DS (CAPSA) | | | |
| Model | Tip | kW | An |
| DS 5 Hatchback | 1.6 THP 160 | 120 | 09/13 - |
| DS 5 Hatchback | 1.8 THP 200 | 150 | 09/15 - |
| DS 5LS Saloon | 1.6 THP160 | 120 | 03/14 - |
| DS 5LS Saloon | 1.8 VTi 140 | 102 | 01/14 12/15 |
| DS 6 Closed Off-Road Vehicle | 1.6 THP160 | 123 | 09/14 - |
| DS 6 Closed Off-Road Vehicle | 1.6 THP200 | 147 | 09/14 - |
| DS 6 Closed Off-Road Vehicle | 1.8 THP200 | 150 | 09/15 12/17 |
| PEUGEOT | | | |
| Model | Tip | kW | An |
| 208 Box (CR_) | 1.4 HDi | 50 | 10/12 - |
| 208 Box (CR_) | 1.6 BlueHDi 75 | 55 | 04/15 - |
| 208 Box (CR_) | 1.6 HDi | 68 | 03/14 - |
| 208 I (CA_, CC_) | 1.2 GPL | 60 | 06/15 - |
| 208 I (CA_, CC_) | 1.2 THP | 81 | 01/13 - |
| 208 I (CA_, CC_) | 1.4 GPL | 70 | 10/13 - |
| 208 I (CA_, CC_) | 1.6 | 89 | 09/16 - |
| 208 I (CA_, CC_) | 1.6 | 115 | 03/12 - |
| 208 I (CA_, CC_) | 1.6 BlueHDi 100 | 73 | 01/15 - |
| 208 I (CA_, CC_) | 1.6 BlueHDi 120 | 88 | 11/13 - |
| 208 I (CA_, CC_) | 1.6 GTi | 147 | 08/12 - |
| 208 I (CA_, CC_) | 1.6 GTi | 153 | 10/14 - |
| 208 I (CA_, CC_) | 1.6 HDi | 85 | 04/14 - |
| 208 I (CA_, CC_) | 1.6 HDi | 69 | 09/16 - |
| 208 I (CA_, CC_) | 1.6 HDi / BlueHDi 75 | 55 | 01/13 - |
| 208 I (CA_, CC_) | 1.6 THP 165 | 121 | 03/15 - |
| 3008 MPV (0U_) | 1.6 THP | 110 | 06/09 08/16 |
| 3008 MPV (0U_) | 1.6 THP | 115 | 06/09 08/16 |

| | | | |
|--------------------|---------------------------|-----|-------------|
| 3008 MPV (0U_) | 2.0 HDi | 120 | 06/09 08/16 |
| 3008 MPV (0U_) | 2.0 HDi | 100 | 09/11 08/16 |
| 3008 MPV (0U_) | 2.0 HDi 150 / BlueHDi 150 | 110 | 06/09 08/16 |
| 3008 MPV (0U_) | 2.0 HDi Hybrid4 | 120 | 02/11 08/16 |
| 3008 MPV (0U_) | 2.0 HDi Hybrid4 | 147 | 02/11 08/16 |
| 308 CC (4B_) | 1.6 16V | 103 | 06/09 12/14 |
| 308 CC (4B_) | 1.6 16V | 110 | 06/09 12/14 |
| 308 CC (4B_) | 1.6 16V | 115 | 06/09 12/14 |
| 308 CC (4B_) | 2.0 CVT | 103 | 07/09 12/14 |
| 308 CC (4B_) | 2.0 HDi | 103 | 04/09 12/12 |
| 308 CC (4B_) | 2.0 HDi | 100 | 04/09 12/14 |
| 308 CC (4B_) | 2.0 HDi | 120 | 06/09 12/14 |
| 308 I (4A_, 4C_) | 1.6 | 120 | 01/12 12/15 |
| 308 I (4A_, 4C_) | 1.6 16V | 128 | 03/08 10/14 |
| 308 I (4A_, 4C_) | 1.6 16V | 115 | 10/09 10/14 |
| 308 I (4A_, 4C_) | 2.0 HDi | 120 | 04/12 10/14 |
| 308 I (4A_, 4C_) | 2.0 HDi | 100 | 09/07 10/14 |
| 308 I (4A_, 4C_) | 2.0 HDi | 110 | 10/11 10/14 |
| 308 SWI (4E_, 4H_) | 1.6 16V | 128 | 03/08 10/14 |
| 308 SWI (4E_, 4H_) | 1.6 16V | 103 | 09/07 10/14 |
| 308 SWI (4E_, 4H_) | 1.6 16V | 110 | 09/07 10/14 |
| 308 SWI (4E_, 4H_) | 1.6 16V | 115 | 10/09 10/14 |
| 308 SWI (4E_, 4H_) | 2.0 Bioflex | 103 | 01/08 12/11 |
| 308 SWI (4E_, 4H_) | 2.0 HDi | 110 | 04/11 10/14 |
| 308 SWI (4E_, 4H_) | 2.0 HDi | 120 | 06/09 10/14 |
| 308 SWI (4E_, 4H_) | 2.0 HDi | 103 | 09/07 10/14 |
| 308 SWI (4E_, 4H_) | 2.0 HDi | 100 | 09/07 12/12 |
| 5008 (0U_, 0E_) | 1.2 | 96 | 01/15 - |
| 5008 (0U_, 0E_) | 1.6 16V | 115 | 09/09 - |
| 5008 (0U_, 0E_) | 1.6 BlueHDi 120 | 88 | 05/14 03/17 |
| 5008 (0U_, 0E_) | 1.6 THP 150 | 110 | 02/12 - |

| | | | |
|-----------------|---------------------------|-----|---------|
| 5008 (0U_, 0E_) | 1.6 THP 163 | 120 | 02/12 - |
| 5008 (0U_, 0E_) | 1.6 THP 165 | 121 | 02/12 - |
| 5008 (0U_, 0E_) | 2.0 HDi | 120 | 09/09 - |
| 5008 (0U_, 0E_) | 2.0 HDi 136 / BlueHDi 136 | 100 | 02/12 - |
| 5008 (0U_, 0E_) | 2.0 HDi 150 / BlueHDi 150 | 110 | 06/09 - |

PEUGEOT (DF-PSA)

| Model | Tip | kW | An |
|-------|-----|-----|---------|
| 3008 | 2.0 | 108 | 01/13 - |

Coduri OE

Coduri OE compatibile

| | |
|---------|------------|
| CITROËN | 1611841780 |
| CITROËN | 424981 |
| CITROËN | 424986 |
| CITROËN | 4249J8 |
| DS | 1611841780 |
| DS | 424981 |
| DS | 424986 |
| DS | 4249J8 |
| PEUGEOT | 1611841780 |
| PEUGEOT | 424964 |
| PEUGEOT | 424980 |
| PEUGEOT | 4249J8 |