

Specificații tehnice disc

Osie Anterioară

Diametru
252 mm

Înălțime totală (A)
40 mm

Diametru de centrare (B)
60 mm

Număr orificii (C)
4

Grosime (TH)
20 mm

Grosime min.
18 mm

Cuplu de strângere
85 Nm

Unități per cutie
2

Cod EAN
8020584211557

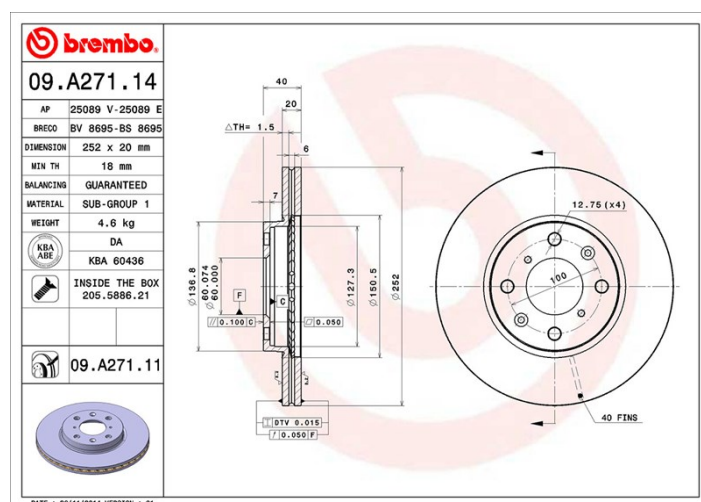


Coduri mărci

Brembo
09.A271.11

AP
25089 V

Breco
BV 8695



Specificații tehnice

Disc cu șuruburi de fixare

Prin introducerea șurubului de fixare în cutia discului, Brembo furnizează un ajutor în plus mecanicului în situația în care șurubul original ruginește sau se uzează într-o asemenea măsură încât să împiedice reutilizarea sau să o facă periculoasă.



Disc UV

Procesul de vopsire UV garantează o rezistență superioară la coroziune și o protecție completă a discului.



Autovehicule compatibile

OPEL

Model	Tip	kW	An
AGILA (B) (H08)	1.0 (F68)	48	04/08 06/11
AGILA (B) (H08)	1.0 (F68)	50	07/11 07/14
AGILA (B) (H08)	1.0 LPG (F68)	48	01/10 06/11
AGILA (B) (H08)	1.2 (F68)	63	04/08 10/12
AGILA (B) (H08)	1.2 (F68)	69	04/10 10/14
AGILA (B) (H08)	1.2 LPG (F68)	63	04/08 10/10

AGILA (B) (H08)	1.3 CDTI (F68)	55	04/08 04/10
SUZUKI			
Model	Tip	kW	An
SPLASH (EX)	1.0 (A5B 310)	48	01/08 -
SPLASH (EX)	1.0 (A5B 310)	50	06/11 -
SPLASH (EX)	1.2 (A5B 412)	63	01/08 -
SPLASH (EX)	1.2 VVT (A5B 412)	66	06/11 -
SPLASH (EX)	1.2 VVT (A5B 412)	67	08/12 -
SPLASH (EX)	1.2 VVT (A5B 412)	69	09/10 -
SPLASH (EX)	1.3 CDTI (A5B 413D)	55	01/08 -
SWIFT III (MZ, EZ)	1.2	66	04/08 12/10
SWIFT III (MZ, EZ)	1.3 (RS 413)	68	02/05 -
SWIFT III (MZ, EZ)	1.3 (RS 413)	67	02/05 06/15
SWIFT III (MZ, EZ)	1.3 4x4 (RS 413)	66	01/06 -
SWIFT III (MZ, EZ)	1.3 4x4 (RS 413)	68	02/05 -
SWIFT III (MZ, EZ)	1.3 DDiS (RS 413D)	51	08/05 -
SWIFT III (MZ, EZ)	1.3 DDiS (RS 413D)	55	08/05 -
SWIFT III (MZ, EZ)	1.5 (RS 415)	75	02/05 -
SWIFT III (MZ, EZ)	1.5 4x4 (RS 415)	74	02/05 -
SWIFT III (MZ, EZ)	1.5 4x4 (RS 415)	81	05/05 12/09
SWIFT III (MZ, EZ)	1.6 (RS 416)	92	05/06 -
SUZUKI (CHANGAN)			
Model	Tip	kW	An
SWIFT (EZ, MZ)	1.3	63	05/05 12/12
SWIFT (EZ, MZ)	1.5	76	12/07 -
SUZUKI (CHANGHE)			
Model	Tip	kW	An
SPLASH	1.4	73	11/11 -
VAUXHALL			
Model	Tip	kW	An
AGILA Mk II (B) (H08)	1.0 12V	48	01/08 11/14
AGILA Mk II (B) (H08)	1.0 i	50	08/11 11/14
AGILA Mk II (B) (H08)	1.2 i 16V	63	01/08 11/14
AGILA Mk II (B) (H08)	1.2 i 16V	69	01/08 11/14

Coduri OE**Coduri OE compatibile**

OPEL	4700455
OPEL	4708241
OPEL	4710944
OPEL	93192978
OPEL	93194988
OPEL	95513700
SUZUKI	5531162J00
SUZUKI	5531162J01
SUZUKI	5531162J02
VAUXHALL	93192978
VAUXHALL	93194988
VAUXHALL	95513700