

# Disc 09.A304.10

**brembo**  
AFTERMARKET

## Specificații tehnice disc

**Osie** Anterioară

**Diametru**  
254 mm

**Înălțime totală (A)**  
39 mm

**Diametru de centrare (B)**  
87 mm

**Număr orificii (C)**  
6

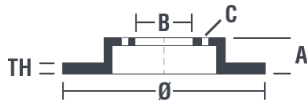
**Grosime (TH)**  
24 mm

**Grosime min.**  
22,4 mm

**Cuplu de strângere**   
98 Nm

**Unități per cutie**  
2

**Cod EAN**  
8020584016985

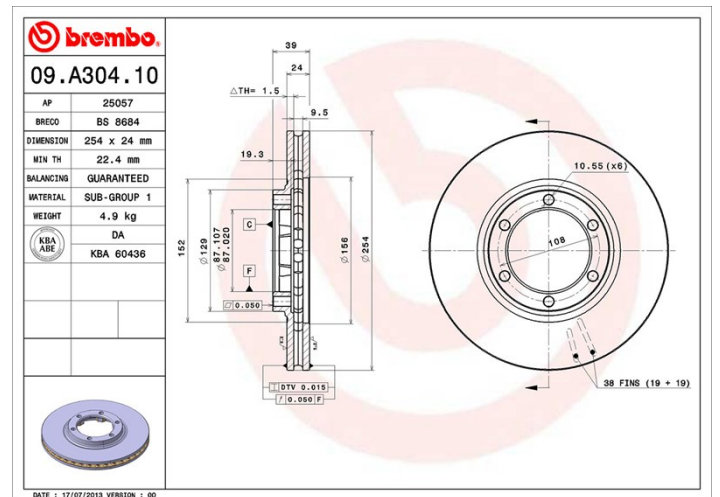


## Coduri mărci

**Brembo**  
09.A304.10

**AP**  
25057

**Breco**  
BS 8684



## Specificații tehnice

## Autovehicule compatibile

### MITSUBISHI

Model	Tip	kW	An
L 200 (K7_T, K6_T)	2.0 (K62T)	90	06/96 12/07
L 200 (K7_T, K6_T)	2.5 D (K64T)	55	06/96 12/07

## Coduri OE

### Coduri OE compatibile

MITSUBISHI

MB950958