

Disc 09.A350.10

 **brembo**
AFTERMARKET

Specificații tehnice disc

Osie Anterioară

Diametru
280 mm

Înălțime totală (A)
47,2 mm

Diametru de centrare (B)
64 mm

Număr orificii (C)
5

Grosime (TH)
25 mm

Grosime min.
23 mm

Cuplu de strângere 
108 Nm

Unități per cutie
2

Cod EAN
8020584016657



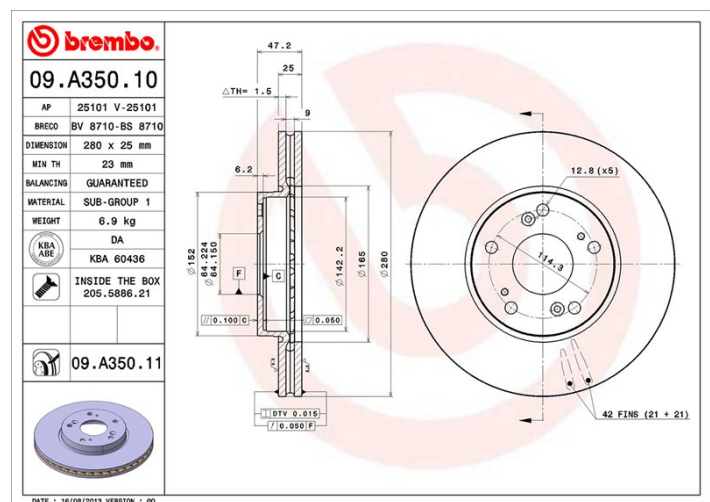


Coduri mărci

Brembo
09.A350.10

AP
25101

Breco
BS 8710



Specificații tehnice

Disc cu șuruburi de fixare

Prin introducerea șurubului de fixare în cutia discului, Brembo furnizează un ajutor în plus mecanicului în situația în care șurubul original ruginește sau se uzează într-o asemenea măsură încât să împiedice reutilizarea sau să o facă periculoasă.



Autovehicule compatibile

HONDA				
Model	Tip	kW	An	
ACCORD VII (CL, CN)	2.0 (CL7)	114	02/03 05/08	
ACCORD VII (CL, CN)	2.4	124	01/06 07/08	
ACCORD VII (CL, CN)	2.4	113	09/06 05/08	
ACCORD VII (CL, CN)	2.4 Vtec	119	01/03 12/05	
ACCORD VII (CL, CN)	2.4 Vtec	122	04/06 07/08	
ACCORD VII (CL, CN)	3.0	182	04/06 05/08	
ACCORD VII (CM)	2.4 Vtec E (CM5)	118	09/02 12/05	
ACCORD VII Tourer (CM, CN)	2.0 (CM1)	114	04/03 05/08	

Coduri OE

Coduri OE compatibile

HONDA

45251SEAE00
