

Specificații tehnice disc

Osie Anterioară

Diametru
320 mm

Înălțime totală (A)
54,5 mm

Diametru de centrare (B)
72,6 mm

Număr orificii (C)
5

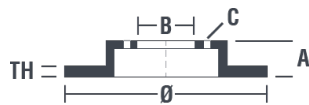
Grosime (TH)
28 mm

Grosime min.
26,5 mm

Cuplu de strângere
Nm

Unități per cutie
2

Cod EAN
8020584218983

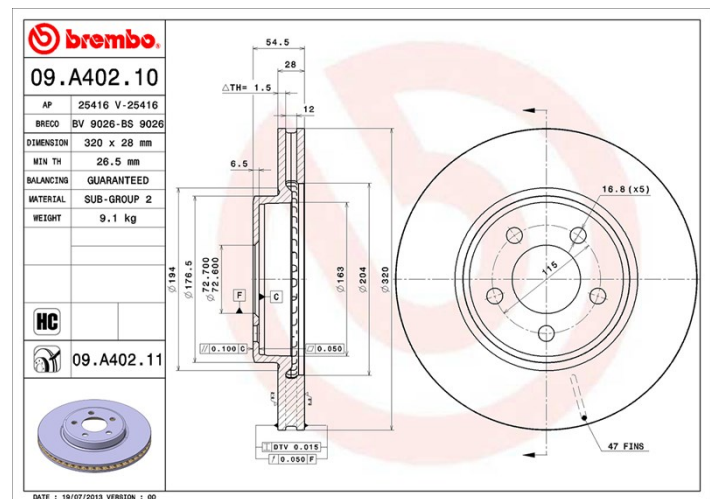


Coduri mărci

Brembo
09.A402.10

AP
25416

Breco
BS 9026



Specificații tehnice

Disc High Carbon (HC)

Datorită procentului ridicat de carbon din compoziția chimică a fontei, discul HC oferă un coeficient de amortizare superior, capabil să reducă vibrațiile și nivelul de zgomot în timpul condusului.

HC

Autovehicule compatibile

CHRYSLER				
Model	Tip	kW	An	
300 C (LX, LE)	2.7	130	01/07 11/12	
300 C (LX, LE)	2.7	142	09/04 11/12	
300 C (LX, LE)	3.0 CRD	160	09/05 11/12	
300 C (LX, LE)	3.0 V6 CRD	155	11/10 11/12	
300 C (LX, LE)	3.5	183	09/04 11/12	
300 C (LX, LE)	5.7	250	09/04 12/08	
300 C (LX, LE)	6.1 SRT8	317	06/05 11/12	

300 C Touring (LX, LE)	2.7	130	01/07 12/10
300 C Touring (LX, LE)	2.7	142	09/04 12/10
300 C Touring (LX, LE)	3.0 CRD	160	09/05 12/10
300 C Touring (LX, LE)	3.5	183	09/04 12/10
300 C Touring (LX, LE)	3.5 AWD	183	09/04 12/10
300 C Touring (LX, LE)	5.7	250	09/04 12/10
300 C Touring (LX, LE)	5.7 AWD	250	04/05 12/10
300 C Touring (LX, LE)	6.1 SRT8	317	06/05 12/10
300C	3.0	172	04/14 -
300C	3.0 CRD	176	09/11 -
300C	3.6	215	07/11 -
300C	3.6	210	09/11 -
300C	6.4	347	09/11 -

Coduri OE

Coduri OE compatibile

CHRYSLER	04779196AA
CHRYSLER	04779196AB
CHRYSLER	04779196AD
CHRYSLER	04779196AE
CHRYSLER	04779196AF
CHRYSLER	04779196AG