

Disc 09.A404.11

 **brembo**
AFTERMARKET

Specificații tehnice disc

Osie Anterioară

Diametru
345 mm

Înălțime totală (A)
54,5 mm

Diametru de centrare (B)
72,6 mm

Număr orificii (C)
5

Grosime (TH)
28 mm

Grosime min.
26,5 mm

Cuplu de strângere 
Nm

Unități per cutie
1

Cod EAN
8020584210635



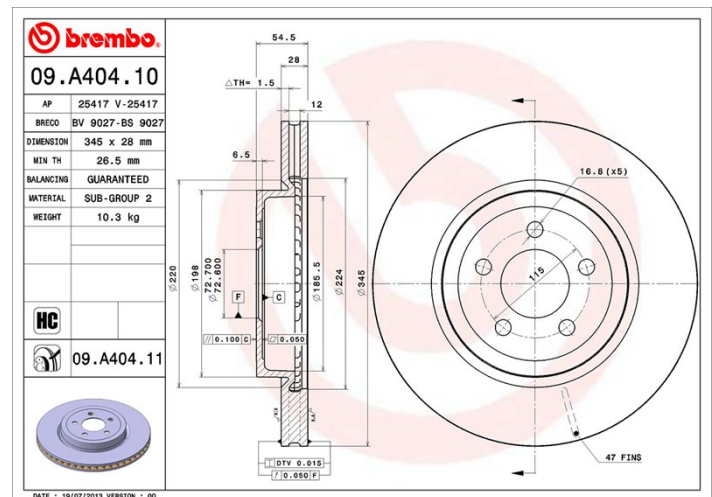


Coduri mărci

Brembo
09.A404.11

AP
25417 V

Breco
BV 9027



Specificații tehnice

Disc High Carbon (HC)

Datorită procentului ridicat de carbon din compoziția chimică a fontei, discul HC oferă un coeficient de amortizare superior, capabil să reducă vibrațiile și nivelul de zgomot în timpul condusului.

HC

Disc UV

Procesul de vopsire UV garantează o rezistență superioară la coroziune și o protecție completă a discului.



Autovehicule compatibile

CHRYSLER

Model	Tip	kW	An
300 C (LX, LE)	2.7	130	01/07 11/12
300 C (LX, LE)	2.7	142	09/04 11/12
300 C (LX, LE)	3.0 CRD	160	09/05 11/12
300 C (LX, LE)	3.0 V6 CRD	155	11/10 11/12
300 C (LX, LE)	3.5	183	09/04 11/12

300 C (LX, LE)	5.7	250	09/04 12/08
300 C (LX, LE)	6.1 SRT8	317	06/05 11/12
300 C Touring (LX, LE)	2.7	130	01/07 12/10
300 C Touring (LX, LE)	2.7	142	09/04 12/10
300 C Touring (LX, LE)	3.0 CRD	160	09/05 12/10
300 C Touring (LX, LE)	3.5	183	09/04 12/10
300 C Touring (LX, LE)	3.5 AWD	183	09/04 12/10
300 C Touring (LX, LE)	5.7	250	09/04 12/10
300 C Touring (LX, LE)	5.7 AWD	250	04/05 12/10
300 C Touring (LX, LE)	6.1 SRT8	317	06/05 12/10
300C	3.0	172	04/14 -
300C	3.0 CRD	176	09/11 -
300C	3.6	215	07/11 -
300C	3.6	210	09/11 -
300C	6.4	347	09/11 -

CHRYSLER (BBDC)

Model	Tip	kW	An
300C	2.7	152	10/06 12/08
300C	3.5	189	10/06 12/08
300C	5.7	252	10/06 01/12

LANCIA

Model	Tip	kW	An
THEMA (LX_)	3.0 D	140	09/11 10/14
THEMA (LX_)	3.0 D	176	09/11 10/14
THEMA (LX_)	3.6	210	09/11 10/14
THEMA (LX_)	3.6 4WD	210	09/11 10/14

Coduri OE

Coduri OE compatibile

CHRYSLER	04779197AA
CHRYSLER	04779197AB
CHRYSLER	04779197AC
CHRYSLER	04779197AD

CHRYSLER	04779197AE
CHRYSLER	04779197AF
CHRYSLER	04779197AG
CHRYSLER	05154118AA
CHRYSLER	05154118AB
CHRYSLER	05154118AC
CHRYSLER	05154118AD
CHRYSLER	K04779197AA
CHRYSLER	K04779197AB
CHRYSLER	K04779197AC
CHRYSLER	K04779197AD
CHRYSLER	K04779197AE
CHRYSLER	K04779197AF
CHRYSLER	K04779197AG
CHRYSLER	K05154118AA
CHRYSLER	K05154118AB
CHRYSLER	K05154118AC
CHRYSLER	K05154118AD
LANCIA	K04779197AE
LANCIA	K04779197AF
LANCIA	K04779197AG
LANCIA	K05154118AB
LANCIA	K05154118AC
LANCIA	K05154118AD