

Specificații tehnice disc

Osie Posterioară

Diametru
300 mm

Înălțime totală (A)
72,2 mm

Diametru de centrare (B)
94 mm

Număr orificii (C)
6

Grosime (TH)
22 mm

Grosime min.
20,4 mm

Cuplu de strângere 
100 Nm

Unități per cutie
2

Cod EAN
8020584210666

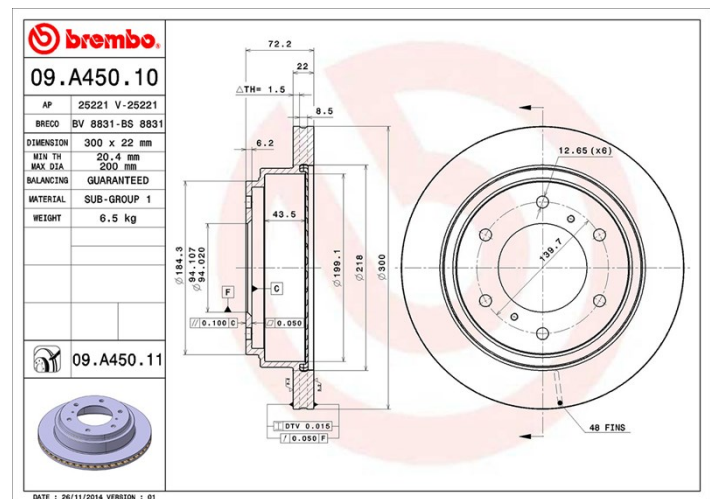


Coduri mărci

Brembo
09.A450.11

AP
25221 V

Breco
BV 8831



Specificații tehnice

Disc UV

Procesul de vopsire UV garantează o rezistență superioară la coroziune și o protecție completă a discului.



Autovehicule compatibile

MITSUBISHI

Model	Tip	kW	An
PAJERO CLASSIC (V2_W)	2.5 TD	85	07/01 -
PAJERO CLASSIC (V2_W)	3.2 DiD	125	09/06 -
PAJERO III (V7_W, V6_W)	2.5 TDi	73	04/00 12/06
PAJERO III (V7_W, V6_W)	2.5 TDi	85	09/01 12/06
PAJERO III (V7_W, V6_W)	3.2 Di-D	121	04/00 10/01
PAJERO III (V7_W, V6_W)	3.2 Di-D (V68W)	118	04/00 12/06
PAJERO III (V7_W, V6_W)	3.5	149	04/00 01/07

PAJERO III Canvas Top (V6_W, V7_W)	2.5 TDi (V64W, V74W)	73	04/00 12/06
PAJERO III Canvas Top (V6_W, V7_W)	2.5 TDi (V64W, V74W)	85	09/01 12/06
PAJERO III Canvas Top (V6_W, V7_W)	3.0 (V73W)	125	10/01 12/06
PAJERO III Canvas Top (V6_W, V7_W)	3.2 DI-D (V68W, V78W)	121	04/00 12/06
PAJERO III Canvas Top (V6_W, V7_W)	3.2 DI-D (V68W, V78W)	118	10/01 12/06
PAJERO III Canvas Top (V6_W, V7_W)	3.5 V6 GDI (V65W, V75W)	149	04/00 12/06
PAJERO IV (V8_W, V9_W)	3.0 4WD	131	02/07 -
PAJERO IV (V8_W, V9_W)	3.0 4WD	128	08/14 -
PAJERO IV (V8_W, V9_W)	3.2 4WD	141	10/16 -
PAJERO IV (V8_W, V9_W)	3.2 DI-D	123	02/07 -
PAJERO IV (V8_W, V9_W)	3.2 DI-D (V88W, V98W)	118	02/07 -
PAJERO IV (V8_W, V9_W)	3.2 DI-D (V88W, V98W)	125	02/07 -
PAJERO IV (V8_W, V9_W)	3.2 DI-D 4WD (V98W, V88W)	140	02/07 -
PAJERO IV (V8_W, V9_W)	3.2 DI-D 4WD (V98W, V88W)	147	01/09 -
PAJERO IV (V8_W, V9_W)	3.2 DI-D GLS	124	02/07 -
PAJERO IV (V8_W, V9_W)	3.8 V6	182	10/06 -
PAJERO IV (V8_W, V9_W)	3.8 V6 (V87W, V97W)	184	02/07 -
PAJERO IV Van (V9_, V8_, V8_V)	3.2 DI-D	118	11/06 -
PAJERO IV Van (V9_, V8_, V8_V)	3.2 DI-D 4WD	140	02/07 -
PAJERO IV Van (V9_, V8_, V8_V)	3.2 TD 4WD	147	01/10 -

Coduri OE

Coduri OE compatibile

mitsubishi

MR418067