

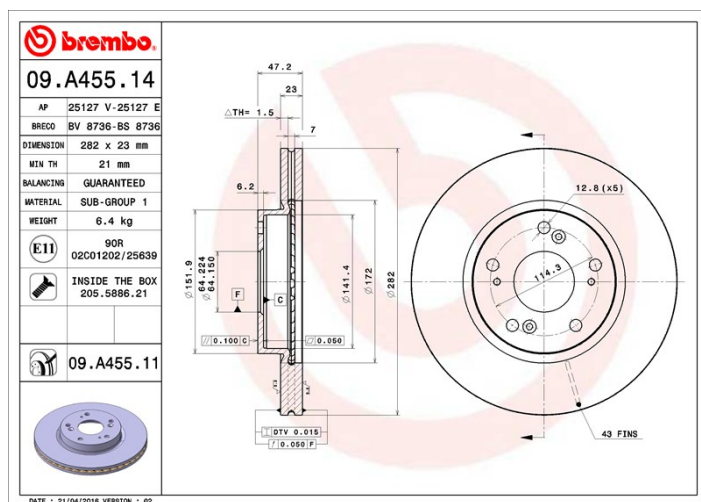
Specificații tehnice disc

Osie Anterioară	Diametru 282 mm
Înălțime totală (A) 47,2 mm	Diametru de centrare (B) 64,2 mm
Număr orificii (C) 5	Grosime (TH) 23 mm
Grosime min. 21 mm	Cuplu de strângere 108 Nm
Unități per cutie 2	Cod EAN 8020584018040



Coduri mărci

Brembo 09.A455.14	AP 25127 E	Breco BS 8736
-----------------------------	----------------------	-------------------------



Specificații tehnice

Disc cu șuruburi de fixare

Prin introducerea șurubului de fixare în cutia discului, Brembo furnizează un ajutor în plus mecanicului în situația în care șurubul original ruginește sau se uzează într-o asemenea măsură încât să împiedice reutilizarea sau să o facă periculoasă.



Autovehicule compatibile

HONDA			
Model	Tip	kW	An
CIVIC VIII Hatchback (FN, FK)	1.4 (FK1)	61	09/05 -
CIVIC VIII Hatchback (FN, FK)	1.4 (FK1, FN4)	73	10/08 -
CIVIC VIII Hatchback (FN, FK)	1.6	84	09/05 -
CIVIC VIII Hatchback (FN, FK)	1.8 (FN1, FK2)	103	09/05 -
CIVIC VIII Hatchback (FN, FK)	2.2 CTDi (FK3)	103	09/05 -
CIVIC VIII Saloon (FD, FA)	1.6	84	09/05 -
CIVIC VIII Saloon (FD, FA)	1.8 (FD1, FD7)	103	09/05 02/12
CIVIC VIII Saloon (FD, FA)	1.8 EXS Flex	103	11/06 -

FR-V (BE)	1.7 (BE1)	92	08/04 -
FR-V (BE)	1.8 (BE1)	103	01/07 -
FR-V (BE)	2.0 (BE3)	110	02/05 -
STREAM	1.8 Vtec	103	10/05 -
STREAM	2.0 Vtec	110	10/05 -

Coduri OE

Coduri OE compatibile

HONDA	45251S7AE10
HONDA	45251S7AE11
HONDA	45251SMGE31
HONDA	45251SMGG10
HONDA	45251SMGG11