

Disc 09.A535.10

brembo
AFTERMARKET

Specificații tehnice disc

Osie Anterioară

Diametru
275 mm

Înălțime totală (A)
46,2 mm

Diametru de centrare (B)
55 mm

Număr orificii (C)
4

Grosime (TH)
22 mm

Grosime min.
19 mm

Cuplu de strângere 
103 Nm

Unități per cutie
2

Cod EAN
8020584028629



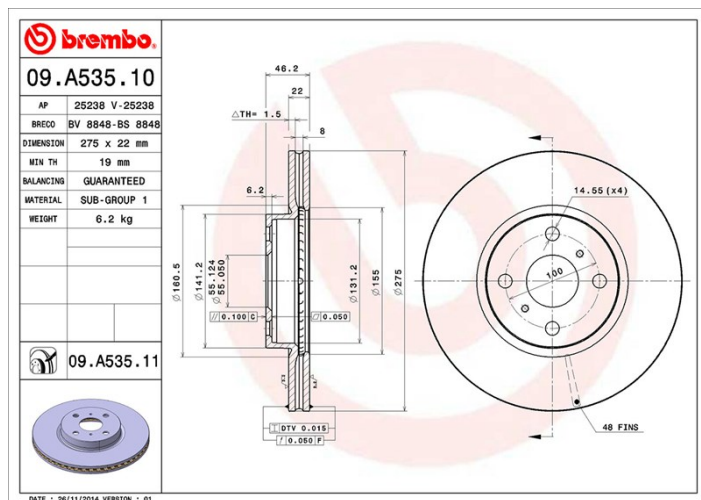
brembo

Coduri mărci

Brembo
09.A535.10

AP
25238

Breco
BS 8848



Specificații tehnice

Autovehicule compatibile

TOYOTA

Model	Tip	kW	An
YARIS (_P13_)	1.3 (NSP130_)	73	09/11 -
YARIS (_P13_)	1.3 (NSP130_)	70	12/10 -
YARIS (_P13_)	1.3 4WD (NSP135_)	70	12/10 -
YARIS (_P13_)	1.5 Hybrid (NHP130_)	55	03/12 -
YARIS (_P9_)	1.0 GPL (KSP90_)	51	01/06 12/11
YARIS (_P9_)	1.0 VVT-i (KSP90_)	51	01/05 12/11
YARIS (_P9_)	1.3 VVT-i (NCP90_)	63	11/05 12/12
YARIS (_P9_)	1.3 VVT-i (SCP90_)	64	08/05 11/10
YARIS (_P9_)	1.33 VVT-i (NSP90_)	73	07/10 05/11
YARIS (_P9_)	1.33 VVT-i (NSP90_)	74	11/08 12/11

YARIS (_P9_)	1.4 D-4D (NLP90_)	66	08/05 12/12
YARIS (_P9_)	1.5 (NCP91_)	80	11/05 12/14
YARIS (_P9_)	1.8 VVTi (ZSP90_)	98	01/07 12/11
YARIS / VIOS Saloon (_P9_)	1.5 (NCP93)	80	08/07 12/13
YARIS / VIOS Saloon (_P9_)	1.5 (NCP93_)	81	08/07 12/13

Coduri OE

Coduri OE compatibile

TOYOTA	435120D100
--------	------------

TOYOTA	4351252130
--------	------------