

Specificații tehnice disc

Osie Anterioară

Diametru
340 mm

Înălțime totală (A)
48 mm

Diametru de centrare (B)
71 mm

Număr orificii (C)
5

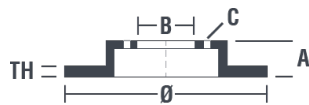
Grosime (TH)
30 mm

Grosime min.
28 mm

Cuplu de strângere
90 Nm

Unități per cutie
1

Cod EAN
8020584033098

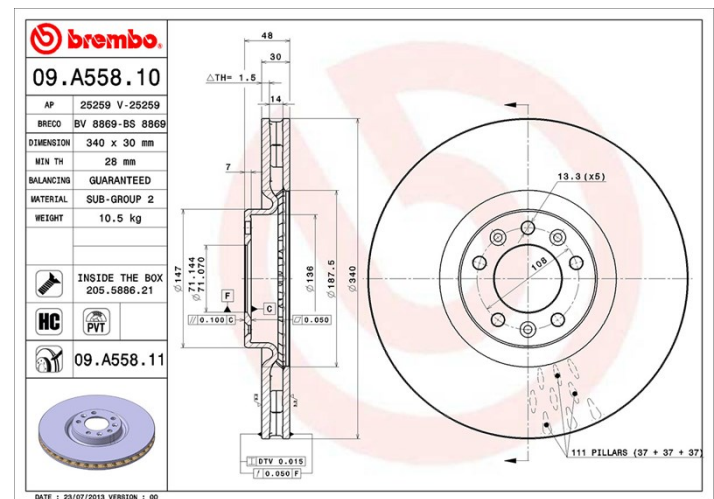


Coduri mărci

Brembo
09.A558.10

AP
25259

Breco
BS 8869



Specificații tehnice

Disc ventilat PVT

Discul PTV utilizează, în camera de ventilație, cuie în loc de pene. Capacitatea de răcire a discului mărește cu peste 40% rezistența discului la fisurile termice.



Disc High Carbon (HC)

Datorită procentului ridicat de carbon din compoziția chimică a fontei, discul HC oferă un coeficient de amortizare superior, capabil să reducă vibrațiile și nivelul de zgomot în timpul condusului.



Disc cu șuruburi de fixare

Prin introducerea șurubului de fixare în cutia discului, Brembo furnizează un ajutor în plus mecanicului în situația în care șurubul original ruginește sau se uzează într-o asemenea măsură încât să împiedice reutilizarea sau să o facă periculoasă.



Autovehicule compatibile

CITROËN

Model	Tip	kW	An
C5 III (RD_)	2.0 HDi 180	133	03/15 -
C5 III (RD_)	2.2 HDi 200	150	07/10 -
C5 III (RD_)	3.0 HDi 240	177	04/09 10/14

C5 III Break (RW_)	2.0 HDi 180	133	03/15 -
C5 III Break (RW_)	2.2 HDi 200	150	07/10 -
C5 III Break (RW_)	3.0 HDi 240	177	04/09 10/14
C6 (TD_)	3.0 HDi	177	04/09 12/12
PEUGEOT			
Model	Tip	kW	An
407 Coupe (6C_)	3.0 HDi	177	06/09 -
508 I (8D_)	1.6 BlueHDi 120	88	03/14 12/18
508 I (8D_)	1.6 HDi	84	02/12 12/18
508 I (8D_)	1.6 HDi	85	09/14 12/18
508 I (8D_)	1.6 HDi	82	11/10 12/18
508 I (8D_)	1.6 THP	120	01/12 12/18
508 I (8D_)	1.6 THP	121	09/11 12/18
508 I (8D_)	1.6 THP	110	11/10 12/18
508 I (8D_)	1.6 THP	115	11/10 12/18
508 I (8D_)	1.6 VTi	85	11/10 12/18
508 I (8D_)	1.6 VTi	88	11/10 12/18
508 I (8D_)	2.0 BlueHDi 150	110	04/14 12/18
508 I (8D_)	2.0 BlueHDi 180	133	04/14 12/18
508 I (8D_)	2.0 HDi	100	11/10 12/18
508 I (8D_)	2.0 HDi	103	11/10 12/18
508 I (8D_)	2.0 HDi	120	11/10 12/18
508 I (8D_)	2.0 HDi Hybrid4 AWC	120	11/10 12/18
508 I (8D_)	2.0 HDi Hybrid4 AWC	147	11/10 12/18
508 I (8D_)	2.2 HDi	150	11/10 12/18
508 SWI (8E_)	1.6	121	02/12 12/18
508 SWI (8E_)	1.6 BlueHDi 120	88	03/14 12/18
508 SWI (8E_)	1.6 HDi	84	02/12 12/18
508 SWI (8E_)	1.6 HDi	85	09/14 12/18
508 SWI (8E_)	1.6 HDi	82	11/10 12/18
508 SWI (8E_)	1.6 THP	110	11/10 12/18
508 SWI (8E_)	1.6 THP	115	11/10 12/18

508 SWI (8E_)	1.6 VTi	85	11/10 12/18
508 SWI (8E_)	1.6 VTi	88	11/10 12/18
508 SWI (8E_)	2.0 BlueHDi 150	110	04/14 12/18
508 SWI (8E_)	2.0 BlueHDi 180	133	04/14 12/18
508 SWI (8E_)	2.0 HDi	100	11/10 12/18
508 SWI (8E_)	2.0 HDi	103	11/10 12/18
508 SWI (8E_)	2.0 HDi	120	11/10 12/18
508 SWI (8E_)	2.0 HDi 180 RXH	133	10/14 12/18
508 SWI (8E_)	2.0 HDi RXH Hybrid4	120	11/10 12/18
508 SWI (8E_)	2.2 HDi	150	11/10 12/18

PEUGEOT (DF-PSA)

Model	Tip	kW	An
508	1.6 THP	123	01/15 -
508	1.8 THP	150	01/15 -
508	2.0	108	07/11 12/17
508	2.3	126	07/11 12/15

Coduri OE

Coduri OE compatibile

CITROËN	424988
PEUGEOT	424988