

Disc 09.A603.11

 **brembo**
AFTERMARKET

Specificații tehnice disc

Osie Anterioară

Diametru
325 mm

Înălțime totală (A)
49,5 mm

Diametru de centrare (B)
73,8 mm

Număr orificii (C)
5

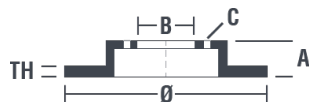
Grosime (TH)
28,5 mm

Grosime min.
26 mm

Cuplu de strângere 
103 Nm

Unități per cutie
2

Cod EAN
8020584019498



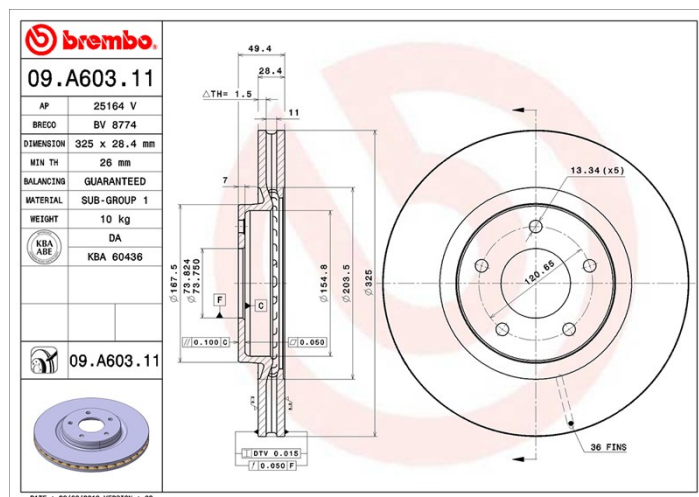


Coduri mărci

Brembo
09.A603.11

AP
25164 V

Breco
BV 8774



Specificații tehnice

Disc UV

Procesul de vopsire UV garantează o rezistență superioară la coroziune și o protecție completă a discului.



Autovehicule compatibile

JAGUAR

Model	Tip	kW	An
XJ (X308)	3.2	174	07/97 05/03
XJ (X308)	4.0	209	07/97 05/03
XJ (X308)	4.0	267	07/97 05/03
XJ (X308)	4.0	216	10/97 04/03
XK 8 Convertible (X100)	4.0	267	02/98 07/05
XK 8 Convertible (X100)	4.0	209	03/96 12/02
XK 8 Convertible (X100)	4.0	216	05/96 07/99

XK 8 Convertible (X100)	4.2	219	08/02 12/06
XK 8 Coupe (X100)	4.0	267	02/98 07/05
XK 8 Coupe (X100)	4.0	209	03/96 07/05
XK 8 Coupe (X100)	4.0	216	05/96 07/05
XK 8 Coupe (X100)	4.2	219	08/02 07/05

Coduri OE

Coduri OE compatibile

JAGUAR	C2C41250
JAGUAR	JLM20617