

Disc 09.A815.10

brembo
AFTERMARKET

Specificații tehnice disc

Osie Anterioară

Diametru
345 mm

Înălțime totală (A)
46,2 mm

Diametru de centrare (B)
68 mm

Număr orificii (C)
5

Grosime (TH)
30 mm

Grosime min.
28 mm

Cuplu de strângere 
120 Nm

Unități per cutie
1

Cod EAN
8020584028520

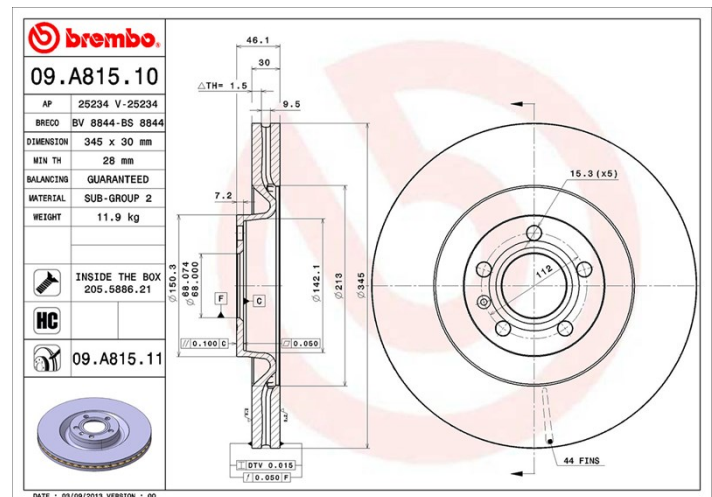


Coduri mărci

Brembo
09.A815.10

AP
25234

Breco
BS 8844



Specificații tehnice

Disc High Carbon (HC)

Datorită procentului ridicat de carbon din compoziția chimică a fontei, discul HC oferă un coeficient de amortizare superior, capabil să reducă vibrațiile și nivelul de zgomot în timpul condusului.

HC

Disc cu șuruburi de fixare

Prin introducerea șurubului de fixare în cutia discului, Brembo furnizează un ajutor în plus mecanicului în situația în care șurubul original ruginește sau se uzează într-o asemenea măsură încât să împiedice reutilizarea sau să o facă periculoasă.



Autovehicule compatibile

AUDI

Model	Tip	kW	An
A4 (8E2, B6)	S4 quattro	253	03/03 12/04
A4 (8EC, B7)	S4 quattro	253	11/04 06/08
A4 Avant (8E5, B6)	S4 quattro	253	03/03 12/04
A4 Avant (8ED, B7)	S4 quattro	253	11/04 06/08
A4 Convertible (8H7, B6, 8HE, B7)	S4 quattro	253	03/04 03/09

Coduri OE

Coduri OE compatibile

AUDI	8E0615301K
------	------------

AUDI	8E0615301T
------	------------
