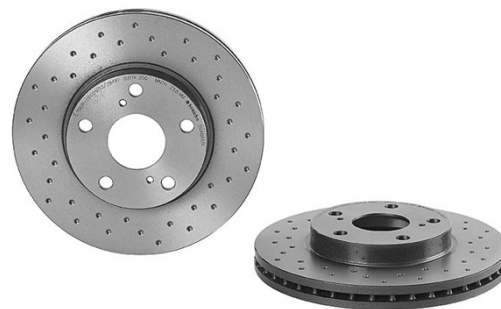
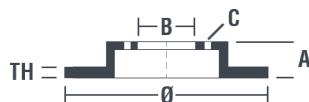
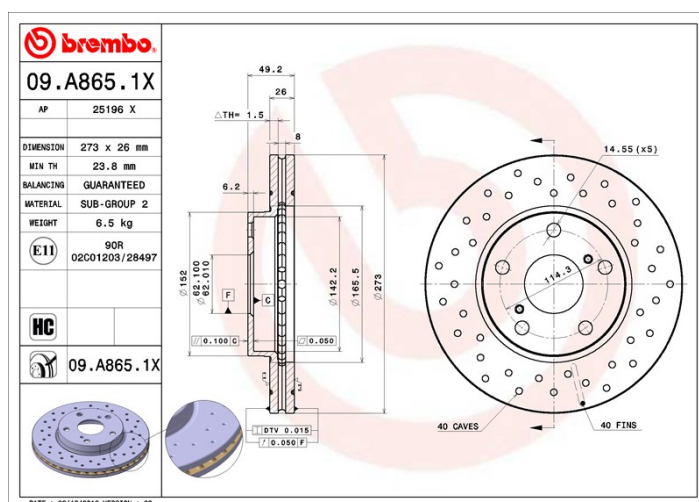


## Specificații tehnice disc

**Osie** Anterioară**Diametru**  
273 mm**Înălțime totală (A)**  
49,2 mm**Diametru de centrare (B)**  
62 mm**Număr orificii (C)**  
5**Grosime (TH)**  
26 mm**Grosime min.**  
23,8 mm**Cuplu de strângere**   
103 Nm**Unități per cutie**  
2**Cod EAN**  
8020584225455

## Coduri mărci

**Brembo**  
09.A865.1X**AP**  
25196 X

## Specificații tehnice

### Disc High Carbon (HC)

Datorită procentului ridicat de carbon din compoziția chimică a fontei, discul HC oferă un coeficient de amortizare superior, capabil să reducă vibrațiile și nivelul de zgomot în timpul condusului.

**HC**

### Disc UV

Procesul de vopsire UV garantează o rezistență superioară la coroziune și o protecție completă a discului.



## Autovehicule compatibile

### TOYOTA

Model	Tip	kW	An
AURIS (_E15_)	1.33 Dual-VVTi (NRE150_)	73	01/10 09/12
AURIS (_E15_)	1.33 Dual-VVTi (NRE150_)	74	05/09 09/12
AURIS (_E15_)	1.4 (ZZE150_)	71	03/07 09/12
AURIS (_E15_)	1.4 D-4D (NDE150_)	66	03/07 09/12
AURIS (_E15_)	1.6 (ZRE151_)	97	05/09 09/12
AURIS (_E15_)	1.6 (ZRE151_)	91	03/07 09/12

AURIS (_E15_)	1.8 (ZRE152_)	106	02/09 09/12
AURIS (_E15_)	1.8 (ZRE152_)	108	02/09 09/12
AURIS (_E15_)	1.8 (ZRE152_, ZZE122)	100	10/06 09/12
AURIS (_E15_)	1.8 4WD (ZRE154_)	100	02/09 09/12
AURIS (_E15_)	1.8 Hybrid (ZWE150_)	73	09/10 09/12
COROLLA Saloon (_E15_)	1.4 D-4D (NDE150)	66	10/06 07/14

## Coduri OE

### Coduri OE compatibile

TOYOTA	4351202180
TOYOTA	4351212690