

Disc 09.A911.11

 **brembo**
AFTERMARKET

Specificații tehnice disc

Osie Anterioară

Diametru
290 mm

Înălțime totală (A)
46,2 mm

Diametru de centrare (B)
94 mm

Număr orificii (C)
6

Grosime (TH)
26 mm

Grosime min.
24,4 mm

Cuplu de strângere 
100 Nm

Unități per cutie
2

Cod EAN
8020584037775

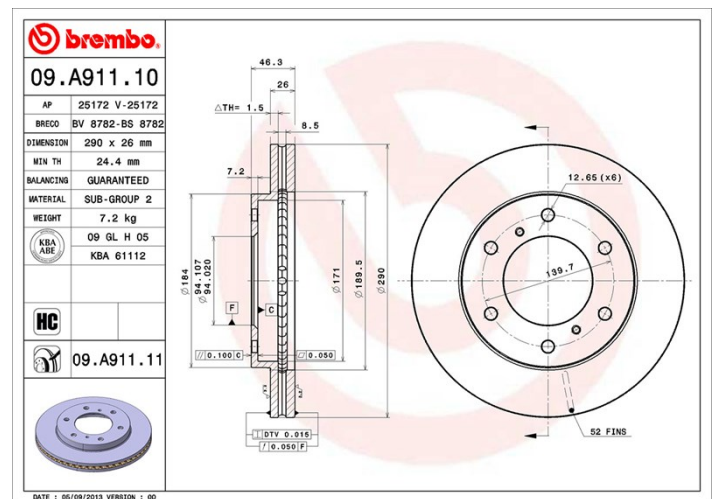


Coduri mărci

Brembo
09.A911.11

AP
25172 V

Breco
BV 8782



Specificații tehnice

Disc High Carbon (HC)

Datorită procentului ridicat de carbon din compoziția chimică a fontei, discul HC oferă un coeficient de amortizare superior, capabil să reducă vibrațiile și nivelul de zgomot în timpul condusului.

HC

Disc UV

Procesul de vopsire UV garantează o rezistență superioară la coroziune și o protecție completă a discului.



Autovehicule compatibile

MITSUBISHI

Model	Tip	kW	An
PAJERO IV (V8_W, V9_W)	3.0 4WD	131	02/07 -
PAJERO IV (V8_W, V9_W)	3.0 4WD	128	08/14 -
PAJERO IV (V8_W, V9_W)	3.2 4WD	141	10/16 -
PAJERO IV (V8_W, V9_W)	3.2 DI-D	123	02/07 -
PAJERO IV (V8_W, V9_W)	3.2 DI-D (V88W, V98W)	118	02/07 -

PAJERO IV (V8_W, V9_W)	3.2 DI-D (V88W, V98W)	125	02/07 -
PAJERO IV (V8_W, V9_W)	3.2 DI-D 4WD (V98W, V88W)	140	02/07 -
PAJERO IV (V8_W, V9_W)	3.2 DI-D 4WD (V98W, V88W)	147	01/09 -
PAJERO IV (V8_W, V9_W)	3.2 DI-D GLS	124	02/07 -
PAJERO IV (V8_W, V9_W)	3.8 V6	182	10/06 -
PAJERO IV (V8_W, V9_W)	3.8 V6 (V87W, V97W)	184	02/07 -
PAJERO IV Van (V9_, V8_, V8_V)	3.2 DI-D	118	11/06 -
PAJERO IV Van (V9_, V8_, V8_V)	3.2 DI-D 4WD	140	02/07 -
PAJERO IV Van (V9_, V8_, V8_V)	3.2 TD 4WD	147	01/10 -

Coduri OE

Coduri OE compatibile

mitsubishi

4615A061