

Specificații tehnice disc

Osie Anterioară

Diametru
258 mm

Înălțime totală (A)
46,2 mm

Diametru de centrare (B)
55 mm

Număr orificii (C)
4

Grosime (TH)
22 mm

Grosime min.
20 mm

Cuplu de strângere
103 Nm

Unități per cutie
2

Cod EAN
8020584225110

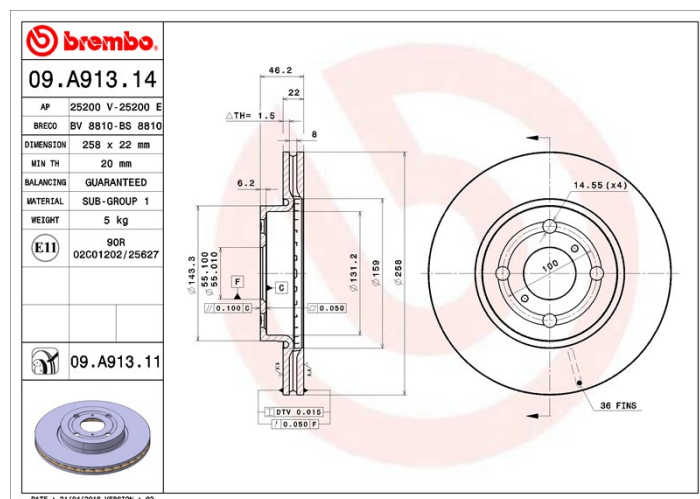


Coduri mărci

Brembo
09.A913.11

AP
25200 V

Breco
BV 8810



Specificații tehnice

Disc UV

Procesul de vopsire UV garantează o rezistență superioară la coroziune și o protecție completă a discului.



Autovehicule compatibile

DAIHATSU

Model	Tip	kW/CV	An
CHARADE	1.33 16V	73	05/11 -

TOYOTA

Model	Tip	kW/CV	An
YARIS (_P13_)	1.0 (KSP130_)	51	12/10 -
YARIS (_P13_)	1.3 (NSP130_)	73	09/11 -
YARIS (_P13_)	1.3 (NSP130_)	70	12/10 -
YARIS (_P13_)	1.3 4WD (NSP135_)	70	12/10 -

YARIS (_P13_)	1.4 D (NLP130_)	66	09/11 -
YARIS (_P9_)	1.0 GPL (KSP90_)	51	01/06 12/11
YARIS (_P9_)	1.0 VVT-i (KSP90_)	51	08/05 12/11
YARIS (_P9_)	1.3 4WD (NCP92_)	64	08/07 11/10
YARIS (_P9_)	1.3 VVT-i (NCP90_)	63	11/05 12/12
YARIS (_P9_)	1.3 VVT-i (SCP90_)	64	08/05 11/10
YARIS (_P9_)	1.33 VVT-i (NSP90_)	73	07/10 05/11
YARIS (_P9_)	1.33 VVT-i (NSP90_)	74	11/08 12/11
YARIS (_P9_)	1.4 D-4D (NLP90_)	66	08/05 12/12
YARIS (_P9_)	1.5 (NCP91_)	80	11/05 12/14

TOYOTA (FAW)

Model	Tip	kW/CV	An
VIOS (_P4_)	1.3 (SCP41)	64	10/05 02/08
VIOS (_P4_)	1.5 (SCP42)	75	10/05 02/08
VIOS (_P9_)	1.3 (NCP92)	63	10/08 05/13
VIOS (_P9_)	1.6 (ZSP92)	87	10/08 05/13

Coduri OE

Coduri OE compatibile

DAIHATSU	435120D060000
TOYOTA	435120D060